

제품설명서

HTM-920, 921

Vibration Type Level Switch



General Information



개요

HITROL HTM은 저장 silo 속의 분체 또는 작은 Size의 입체 가루를 공진 주파수를 사용하여 레벨을 측정하는 Sensor이다.

HTM-920은 특별히 센서와 콘트롤러가 분리된 형식으로 설계되어 있고, HTM-921은 센서와 콘트롤러가 일체화된 형식으로 설계되어 있다.

동작원리

HITROL HTM은 혁신적이고 다용도로 가장 간단한 구조로 이루어져 있다.

HTM 센서 Head에는 주파수를 발생시키는 Module이 내장되어 있어 내용물이 감지봉 주위를 둘러싸지 않았을 때 Module에서 발생된 신호가 감지봉에 고유의 주파수로 연속적으로 진동한다.

내용물이 감지봉 주위를 둘러싸고 있다면 Module로부터의 출력은 매우 낮은 값으로 떨어진다.

이와 같은 원리로 동작되어 유닛에 신호가 입력되면 유닛의 릴레이가 동작되어 경보나 공정 제어에 응용할 수 있다.

사양

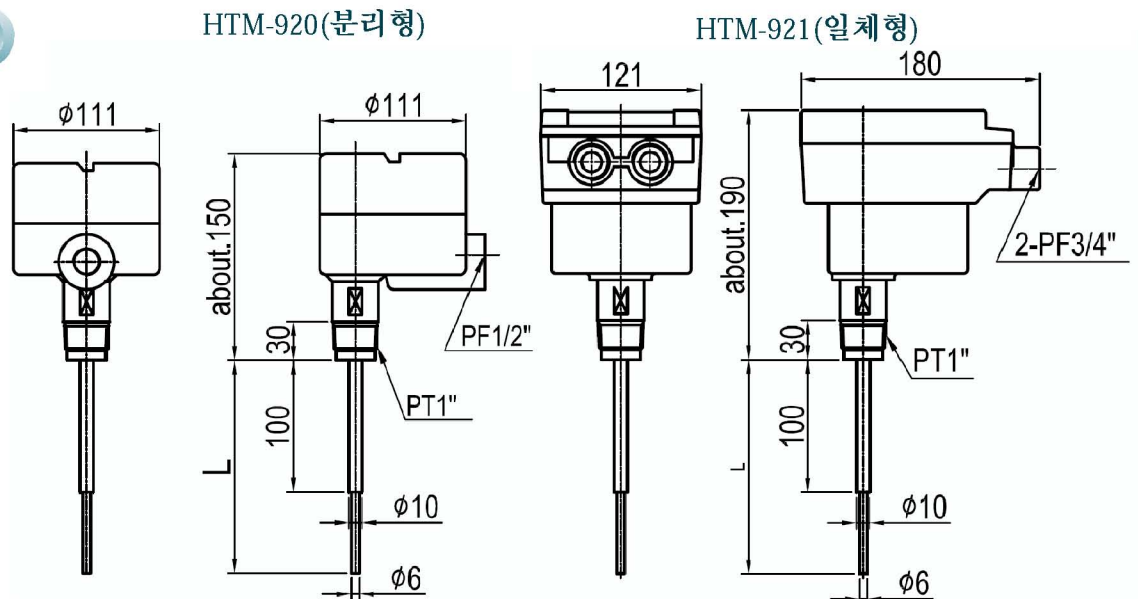
Model	HTM-921(일체형)	HTM-920(분리형)
몸체	회주철 또는 알루미늄 주물	
보호규정	IP 65	
주위 온도	-20 °C ~ +60 °C	
취부재질	스테인레스 SUS 304	
취부규격	나사 PT 1"(KS B0222)	
동작 온도(용기 내부)	-20 °C ~ +80 °C	
최대 압력	10 kg/cm ²	
조합 유닛	일체형	HLC-900(Panel형), HLC-900L(Local형)
전원 전압	AC 110 V / 220 V 60 Hz ± 10 %	
소비 전력	약 5 VA	
감도	비중 0.6 이상	
릴레이 출력	AC 250 V 5 A 최대 DC 28 V 5 A 최대(릴레이 1/SPDT)	
스위치 지시	릴레이 ON시 감지 LED ON, 감지 LED 적색, 전원 LED 녹색	
도장	은색 Color	
센서와 유닛 거리	최대 500 m	
케이블	두가닥 차폐선(CVVS 2C)	

특징

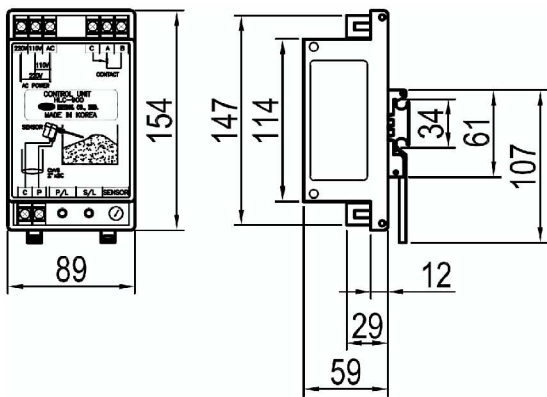
- * 여러 종류의 고체나 분체의 레벨을 검출할 수 있다.
- * 저밀도 또는 고밀도 분체 등에서 원활히 작동된다.

- * 액체 속의 찌꺼기 계면을 검출할 수 있다.
- * 기계적인 구동 부위가 없어 수명이 길다.

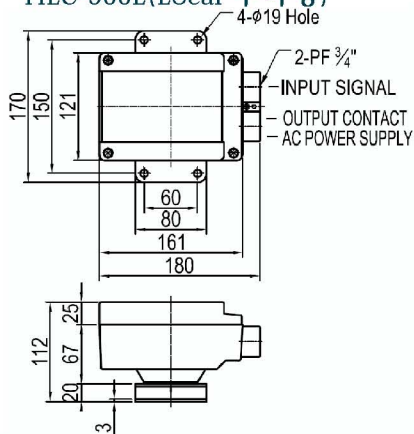
외형도



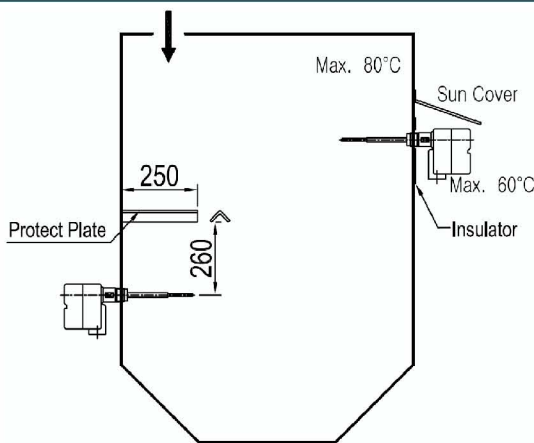
HLC-900 (Panel 부착형)



HLC-900L (Local 부착형)



1. 센서는 PT 1" 커플링 또는 명시된 플랜지를 이용하여 용기에 설치한다.
2. 센서는 내용물이 들어오는 입구 쪽은 절대적으로 피해서 설치할 것. (단, 입구 쪽에 설치할 경우 내용물이 떨어지는 힘에 지탱할 수 있는 감지봉 보호판을 설치할 것.
3. 케이블인 입구 방향은 지면을 향하도록 한다.

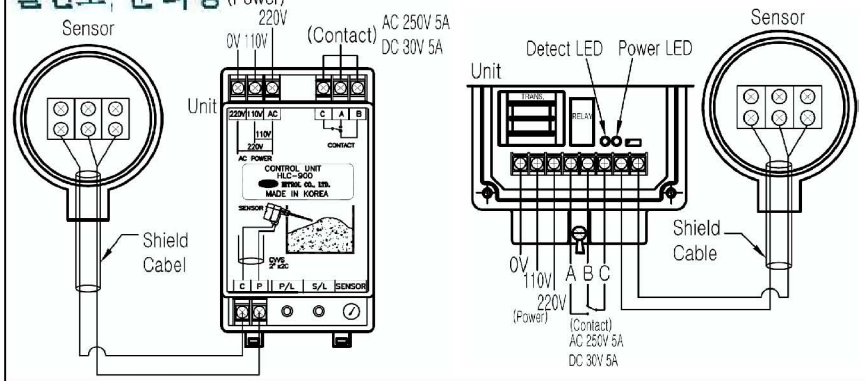


설치 방법

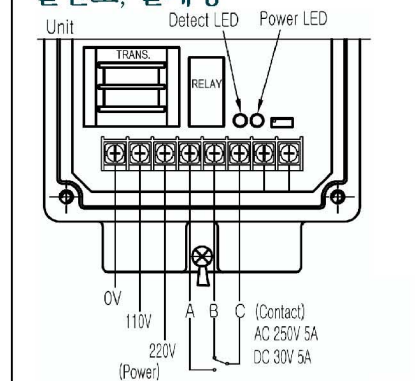
1. 분리형은 센서와 유닛 연결선 시 필히 두가닥 차폐 선을 사용 할 것.
2. 센서와 유닛 사이 연결선 시에는 필히 동력선과 별도의 전선관을 사용 할 것.
3. 접지는 센서나 유닛 중에서 한쪽만 할 것.
4. 일체형은 일반선 사용 가능.

결선 방법

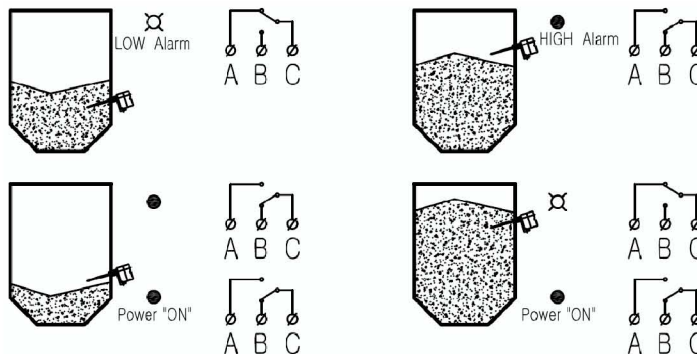
결선도, 분리형



결선도, 일체형



가벼운 내용물에 비하여 내용물이 단단하거나 끈적끈적한 내용물 일 경우에는 감지봉을 용기에서 분리하여 자주 청소 및 점검을 하여 줄 필요가 있다.



유지 보수