

VIBRATION TYPE LEVEL SWITCH

# HTM-30N Series



2 YEARS WARRANTY



ISO 14001



ISO 9001



[www.hitrol.com](http://www.hitrol.com)



Always The Best Solution

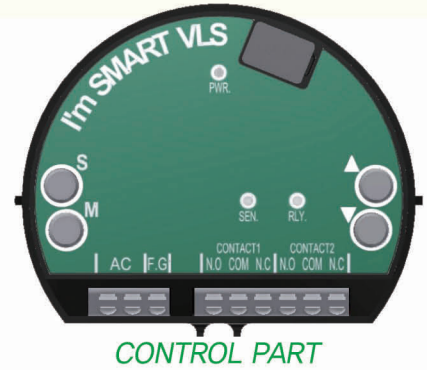
**HITROL CO., LTD.**

## 개요 Overview

**HTM-30N Series**는 진동 중심막(membrane)을 기준으로 두 개의 Stainless Fork로 구성되어 있는 음차식(Tuning Fork Type) 진동 레벨 스위치 기기로, 액/분체를 감지하여 Relay 접점 유/무 상태를 출력하는 기기로 경보나 공정제어 등에 응용이 가능한 제품이다.

## 특징 Characteristics

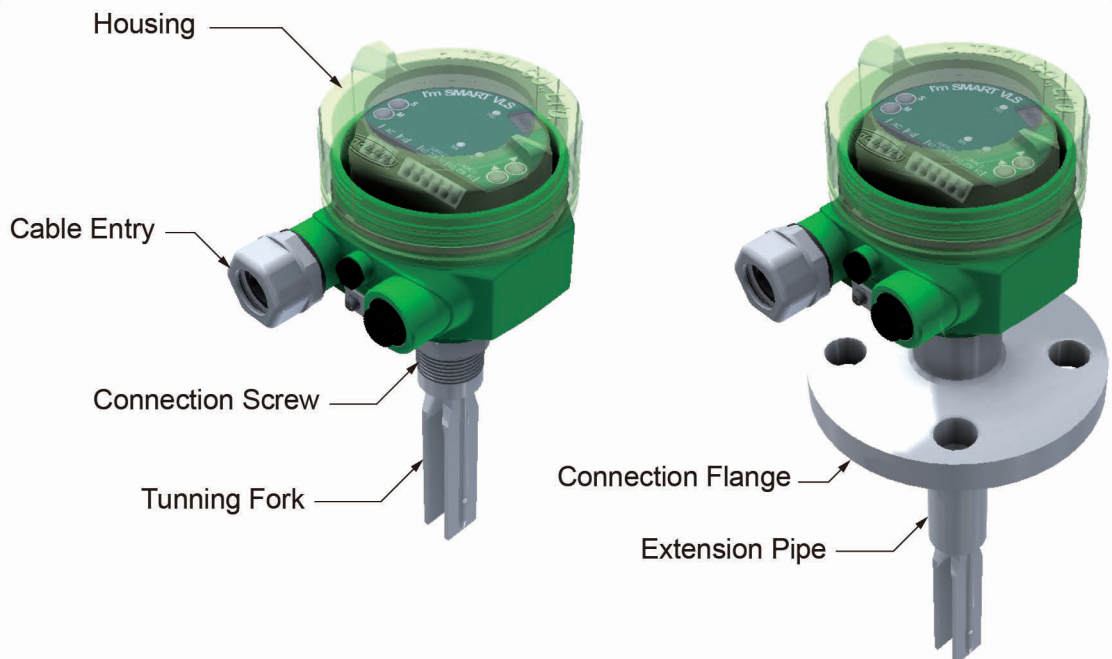
- Microprocessor 기반의 Digital 운영 체계.
- 다양한 종류의 분체, 액체 측정 가능.
- 자동 진동 감지 설정 (Auto Setting) 기능.
- 레벨 감지 지점 사용자 설정 기능.
- Interface 측정 가능.
- Relay Delay Time 및 Return Time 설정 기능.
- Relay Contact Out (NO, NC) 설정 기능.
- Sensor 자가 진단 기능.
- Key Button 조정에 따른 조작 편리성, 운영 안정성, 유지보수 향상.
- PC의 USB Port를 이용한 직관적인 운영 조작 및 상태 Monitoring 기능.
- LED Indicator를 통한 동작 상태 확인 용이성 향상.



CONTROL PART

## 동작원리 및 제품구성 Operation Principle and Composition

일정한 세기의 전기적 신호를 진동소자(Piezo Sensor)에 전달하면, 진동발(Tuning Fork)이 진동을 하는데, 측정하려는 물체가 진동발(Tuning Fork)에 접촉하면 진동이 감쇄되며, 감쇄된 진동은 전기적 신호를 감쇄하여 진동소자(Piezo Sensor)의 발진을 정지한다. 이 때 전기적 신호를 전자 회로에서 검출하고, 그에 의해서 Relay가 동작되어 접점 출력으로 상태를 검출한다.



VIBRATION TYPE LEVEL SWITCH  
**HTM-30N Series**

## 제품 사양 | Specification

### ▶ Specification

Model	HTM-30N
Mounting	Screw, Flange
Process Temperature	MAX. 150°C
Process Pressure	MAX. 20kgf/cm <sup>2</sup>
Power Source	AC 90V~240V , 50/60Hz / DC +24V
Output Signal	DPDT
Enclosure	Weather-Proof (PBT:IP65, Aluminum:IP66)
Wetted Part Material	316L SS
Process Connection	PT 1" (M)
Housing Material & Cable Entry	PBT ; 2-PF 1/2" (F), Aluminum ; 2-PF 1/2" (F)(opt.)
Installation	Side or TOP
Contact Rating	AC 250V, 5A / DC 30V, 5A

### ▶ AMPLIFIER Specification

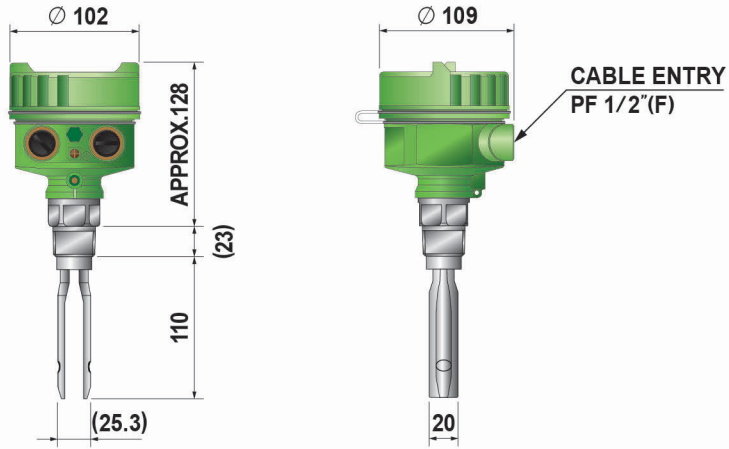
Microprocessor	16Bit Microprocessor		
Power Consumption	AC Free (90~240V)	Stand-by	<ul style="list-style-type: none"> <li>■ AC220V @ 5.4W</li> <li>■ AC110V @ 1.6W</li> </ul>
		Active	<ul style="list-style-type: none"> <li>■ AC220V @ 6.3W</li> <li>■ AC110V @ 3.8W</li> </ul>
	DC+24V	Stand-by	■ DC+24V @ 0.16W
		Active	■ DC+24V @ 1.1W
Vibration Frequency	350Hz @ ±50Hz		
Density of Medium	0.5g/cm <sup>3</sup> @ Min. ( 분체 / 액체 )		
Viscosity of Medium	10,000mm <sup>2</sup> /s		
Activation Point (Adjustment)	20 Step		
Relay Contact Rating	DPDT : AC250V/5A, DC30V/5A		
Relay Delay Time (Adjustment)	1Sec @ Min. ~ 60Sec. @ Max.		
Relay Return Time (Adjustment)	1Sec @ Min. ~ 60Sec. @ Max.		
Ambient Temperature	-20°C ~ +60°C		
Status Indicator	Bi-Color LED [ Green / Red / Orange ]		
Detection Indicator	Red LED		
Relay Control Indicator	Green LED		

▶ **ORDER CODES**는 당사 홈페이지 [www.hitrol.com](http://www.hitrol.com) 에서 출력하여 사용하실 수 있습니다.

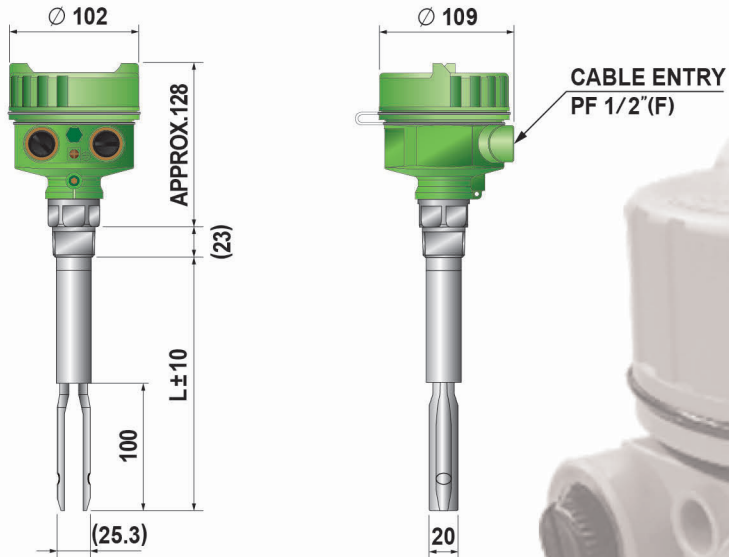
## 외형도 | Dimension

### ▶ Screw type

HTM-30N  
(Screw type)

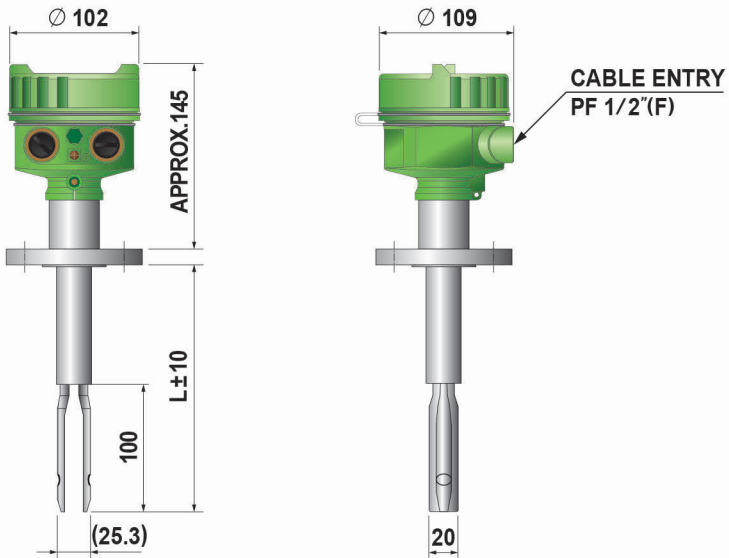


HTM-30N  
(Screw type)



### ▶ Flange type

HTM-30N  
(Flange type)

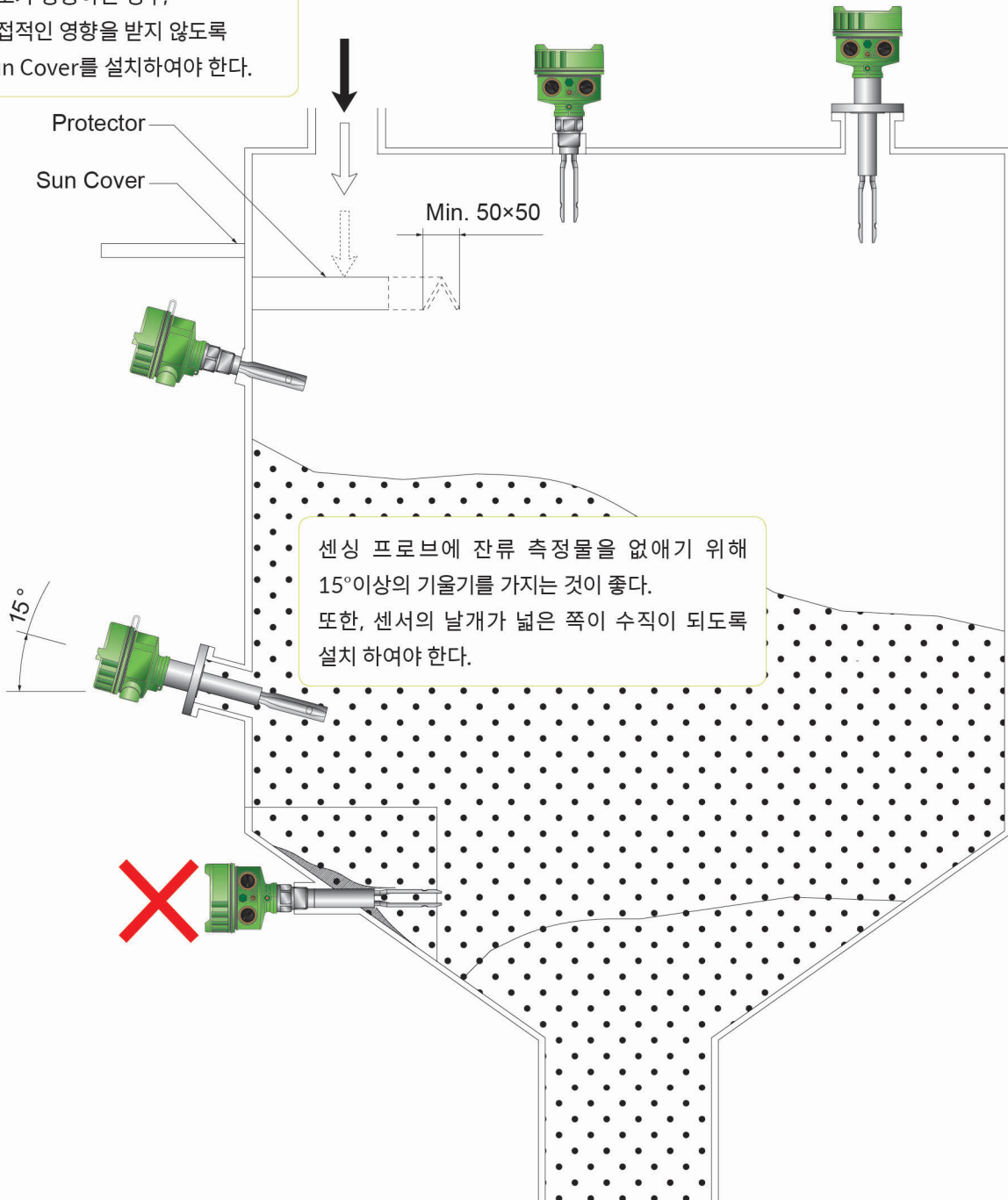


◆ 실제제품과는 약간의 공차가 발생할 수 있습니다.

- 제품 설치 시에는 아래와 같은 사항을 고려하여 설치 하여야 한다.

하우징이 직사광선에 의해 온도가 상승하는 경우, 직접적인 영향을 받지 않도록 Sun Cover를 설치하여야 한다.

센서는 내용물이 들어오는 입구를 피해서 설치해야 하며 만약 내용물 입구에 설치 시에는 떨어지는 내용물이 센서에 직접적으로 닿지 않도록 보호막을 상부에 설치하여 센서의 손상이 없도록 하여야 한다.



센싱 프로브에 잔류 측정물을 없애기 위해 15°이상의 기울기를 가지는 것이 좋다. 또한, 센서의 날개가 넓은 쪽이 수직이 되도록 설치 하여야 한다.


VIBRATION TYPE LEVEL SWITCH

## HTM-30N Series

**1** 다양한 종류의 액체, 분체 레벨 검출 가능

**2** 자동 진동 감지기능  
(Auto Setting)

**3** Microprocessor 기반의  
Digital 운영체제

 [hitrol@hitrol.com](mailto:hitrol@hitrol.com)

 [www.hitrol.com](http://www.hitrol.com)

\* 제품은 업그레이드를 위하여 예고 없이 변경될 수 있습니다.