

**HITROL CO., LTD.**



HEAD OFFICE.FACTORY.R&D INSTITUTE  
HITROL CO.,LTD. 141, Palhakgol-gil, Jori-eup  
Paju-si, Gyeonggi-do, Korea  
TEL. : (00)-82-31-950-9700  
FAX. : (00)-82-31-943-5600  
www.hitrol.com

---

# INSTRUCTION MANUAL

## CAPACITANCE TYPE LEVEL TRANSMITTER

### HT-100CT Series

### HPC-100CT Series



**목 차(Table of contents)**

개요 .....	3	안전과 환경에 관한 사항 .....	12
특징 .....	3	사용 중 주의사항 .....	12
동작원리 .....	3	제품 결선시의 주의사항 .....	12
사양 .....	4	제품의 폐기 .....	12
Weather-Proof Version .....	4	제품의 표시 .....	12
Ex -Proof Version .....	4	사용자 교육에 관한 사항 .....	12
제품구성 및 기술자료 .....	5	품질 보증 및 연락처 .....	12
설치 및 설치상의 주의사항 .....	7	품질 보증 및 서비스 .....	12
전도성 Tanks(Metal Tanks) .....	9	본사 · 공장 · 연구소 연락처 .....	12
비전도성 Tanks(Non_metal Tanks) .....	9		
결선 및 AMP구성 .....	10		
조정 방법 .....	10		
고장 CHECK 및 유지보수 .....	11		
제품의 점검 .....	11		
고장 CHECK .....	11		
분리 시 주의사항 .....	11		
운반 및 조립 시 주의사항 .....	11		
설치 시 주의사항 .....	12		
접지연결 시 주의사항 .....	12		

**개 요** HT(HPC)-100CT Series는 측정물이 지니고 있는 유전율을 이용하여 Tank의 Level변화를 연속적으로 측정하는 수위 전송기 입니다. 설치 및 조정이 간단하고 부식성 액체에도 사용이 용이 하며 주로 정수, 공업용수, 오일탱크, 화학탱크 등 여러분야의 액체 측정에 사용됩니다.

**특 징**

- 여러 종류의 액체 레벨을 검출할 수 있습니다.
- 구조가 견고하고 기계적 구동부가 없어 반영구적입니다.
- 용도에 따른 다양한 프로브 형태가 있습니다.
- 와이어 형태는 설치가 매우 용이 합니다. (HT-100CTW)
- 부식성 액체(수용액)에 사용이 용이 합니다.
- 물과 기름의 인터페이스(계면)측정이 가능 합니다.
- 내압방폭 구조(Ex d IIC T6/T4)가 있습니다. (HPC-100CT Series)

**동작원리**

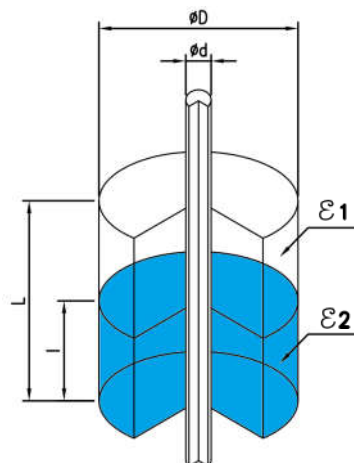
전극 프로브와 전극벽사이에 레벨이 상승하면 전극 프로브를 둘러싸고 있던 공기가 다른 유전체(측정물)로 대체되어 레벨에 따라 정전용량값이 변하게 됩니다. 전극 프로브는 공기 중에 있을 때 초기의 낮은 정전용량값을 가지며 측정물이 상승하면서 전극 프로브를 덮어 정전용량값이 증가하게 됩니다. 정전용량은 두개의 서로 절연된 도체가 있을 경우, 두 도체 사이에서 형성되는 두 도체의 크기, 상대적인 위치관계 및 도체간에 존재하는 매질(내용물)의 유전율에 따라 결정 되어 집니다. 그림과 같이 동심원측상에 있는 두 도체 사이에 공기 중의 유전율  $\epsilon_1$ 이 있는 상태에서  $\epsilon_2$ 유전율을 갖는 물질이 l 만큼 채워진 경우의 정전용량값의 변화  $\Delta C$ 를 식으로 나타내면

$$\Delta C = \frac{(\epsilon_2 - \epsilon_1) \times l}{\log_{10} D/d} \text{ [pF]}$$

와 같이 됩니다. 여기서

$$\frac{(\epsilon_2 - \epsilon_1)}{\log_{10} D/d}$$

는 초기 조건으로서 일정하므로, 상수 K로 두면  $\Delta C$ 는 측정하고자 하는 물질의 높이에 의해서만 결정 되는데, 따라서  $\Delta C$ 를 측정함으로 Level의 현재 위치를 알 수 있습니다.



**사 양 Weather-Proof Version**

Model	HT-100CT	HT-100CTH	HT-100CTW	HT-100CTWH
Probe Type	Rod		Wire	
Mounting	Screw & Flange			
Ambient Temperature	-20°C ~ +60°C			
Process Temperature	-40°C~+80°C	-40°C~+150°C	-40°C~+80°C	-40°C~+150°C
Process Pressure	Vacuum~ 20kg/cm2(300#)			
Combination Unit	HLC-100C-P			
Signal Transmission	ANALOGUE 3-WIRE			
Enclosure	Weather-Proof (AL Housing IP66)			
Wetted Parts Material	SUS 304, 316L with TEFLON			
Process Connection	PT 1"(M) Screw		50A JIS 10K RF FLANGE	
Housing ; Cable Entry	PBT ; PF 1/2"(F) (Otp. ; AL)			
Accuracy	±0.5% F.S			

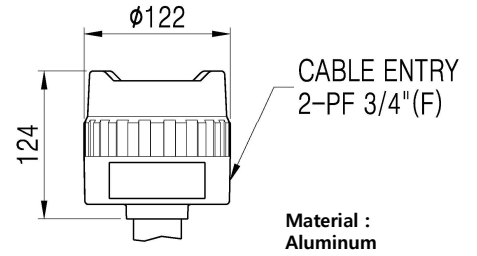
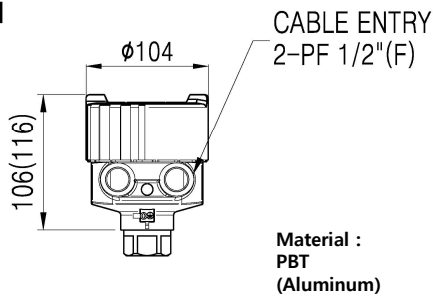
**Ex-Proof Version**

Model	HPC-100CT	HPC-100CTH	HPC-100CTW	HPC-100CTWH
Probe Type	Rod		Wire	
Mounting	Screw & Flange			
Ambient Temperature	-20°C ~ +60°C			
Process Temperature	-40°C~+80°C	-40°C~+150°C	-40°C~+80°C	-40°C~+150°C
Process Pressure	Vacuum~ 20kg/cm2(300#)			
Combination Unit	HLC-100C-P			
Signal Transmission	ANALOGUE 3-WIRE			
Enclosure	Ex-Proof (Ex d IIC T6, IP65)	Ex-Proof (Ex d IIC T4, IP65)	Ex-Proof (Ex d IIC T6, IP65)	Ex-Proof (Ex d IIC T4, IP65)
Wetted Parts Material	SUS 304, 316L with TEFLON			
Process Connection	PT 1"(M) Screw		50A JIS 10K RF FLANGE	
Housing ; Cable Entry	AL. ; PF 3/4"(F)			
Accuracy	±0.5% F.S			

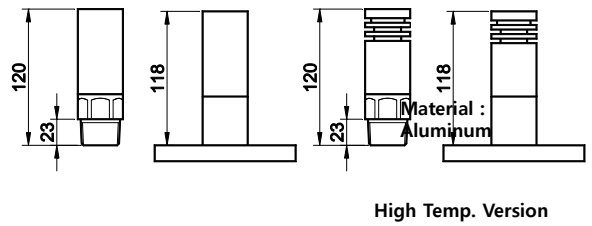
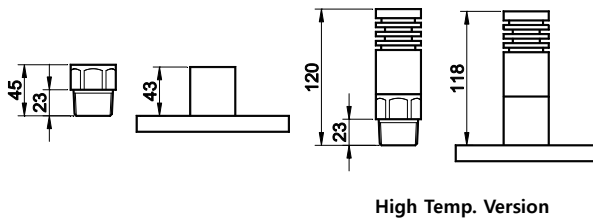
제품구성 및 기술자료

The dimensions on the following pages are indicated in mm

[Housing]



[Connection]



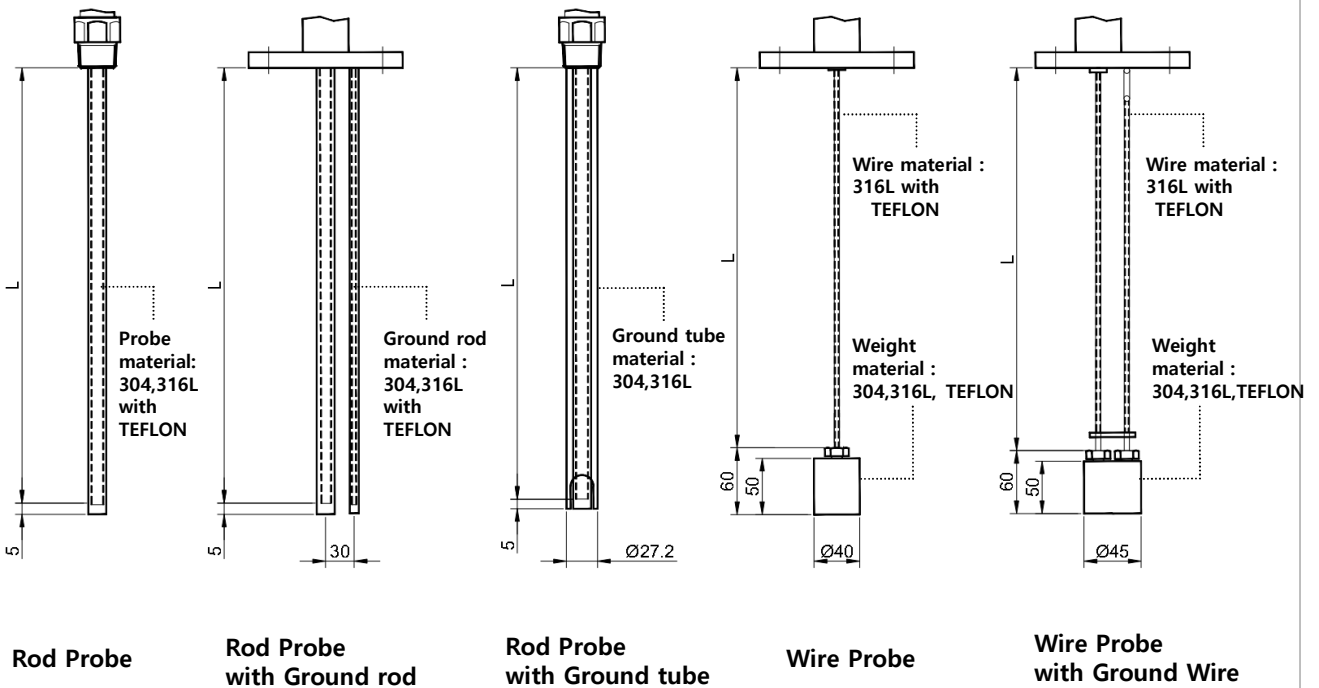
Connection Type

- Screw : PT 1"(Std.), NPT 1", PF 1", Other
- Flanges : ANSI, JIS, DIN
- Tri-Clamp

Material

- 304, 316L, Other

[Probe]



	Rod Probe	Rod Probe with Ground rod	Rod Probe with Ground tube	Wire Probe	Wire Probe With Ground Wire
<b>Total length(L)</b>	100~3,000	100~3,000	100~3,000	1,000~15,000	1,000~15,000
<b>Probe dia. (including TEFLON)</b>	Φ15	Φ15	Φ15	Φ2.5	Φ2.5
<b>Ground dia.</b>	-	Φ8 (including TEFLON)	Φ27.2	-	Φ2.5 (including TEFLON)
<b>For acid liquids</b>	○	○	-	○	○
<b>For high-viscosity liquids</b>	○	○	-	-	-
<b>For non-metal tanks</b>	-	○	○	-	○
<b>For sphere tanks</b>	-	○	○	-	○

#### 비유전율(Dielectric Constant Value)

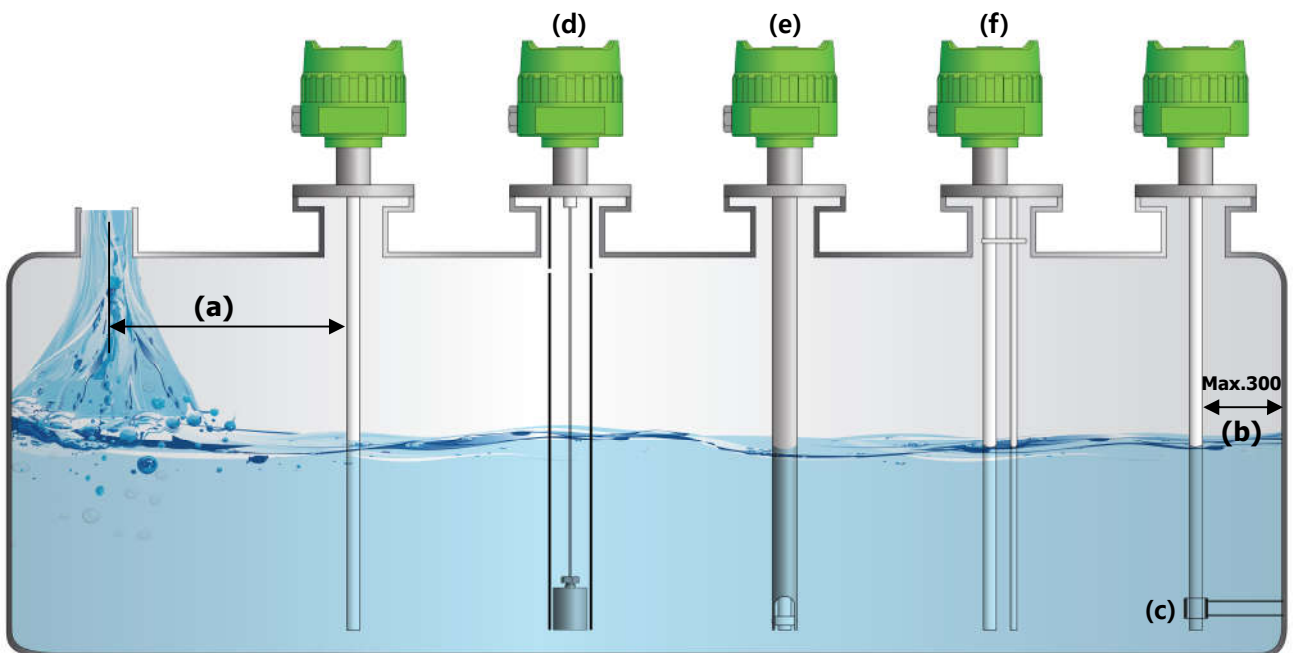
연료오일(Fuel Oil : Gasoline,Diesel...)	2
염화수소(Hydrogen chloride)	4.6~12
헥산(Hexane, Liquid)	6
부탄올(Butanol)	17~18
암모니아(Ammonia)	16~25
알코올(Alcohol)	16~31
아세톤(Acetone)	20
가성소다(Caustic soda)	22~26
에탄올(Ethanol_)	25
메탄올(Methanol)	32~33
글리세린(Glycerine)	47~68
물(Water)	81
황산(Sulfuric acid)	84

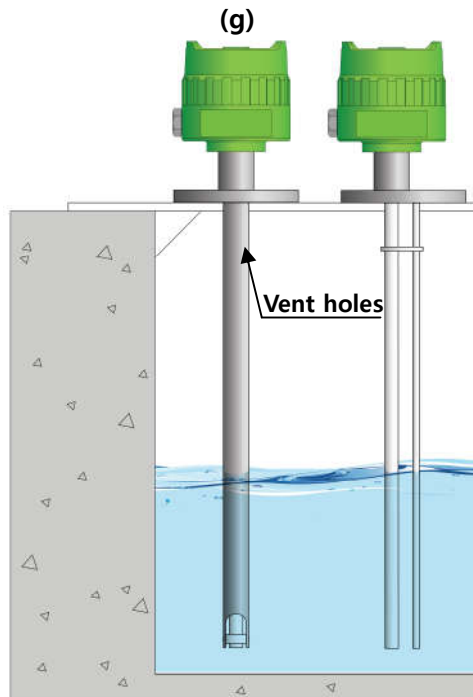
비유전율에 대한 정보는 본사 홈페이지 [www.hitrol.com](http://www.hitrol.com)에 접속하여 기술자료에서 다운 받을 수 있습니다.

**설치 및  
설치 상의  
주의사항**

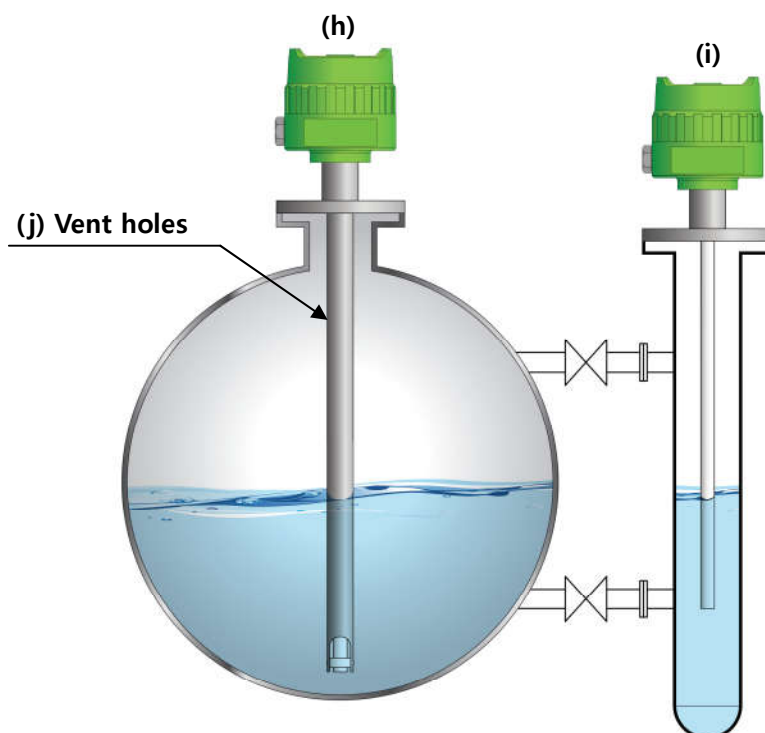
정전용량 식 수위측정계기의 취부형태는 Screw(PT,NPT,PF)와 Flanges(ANSI,JIS,DIN)가 있으며 Tri-Clamp 및 다양한 취부형태로도 설치가 가능 합니다. 설치 시에는 아래와 같은 사항을 주의 해야 합니다.

- Probe는 측정체가 유입되는 쪽은 반드시 피하여 설치 해야 합니다.(a)
- Wire Probe는 내용물이 유동성이 있을 경우 Guide tube를 설치 해야 합니다.(d)
- Probe는 Tank벽으로부터 최대 300mm이내에 설치하고(b) Tank벽면과 설치거리가 먼 경우에는 Ground tube형태로 설치 합니다.(e)
- Probe 길이가 긴 경우나 내용물이 유동성이 있을 경우에는 Probe 하단에 Sensing Probe와 완전히 절연된 고정용 Bracket를 설치 합니다.(c)
- Tank의 재질이 비전도성(ex. FRP)일 때는 Ground tube가 있는 Probe를 사용하고(e),(d) 측정 물이 부식 성이 있는 화학 성 물질인 경우에는 Ground rod가 있는 Probe(f)를 사용합니다.
- 교반기가 있는 Tank일 경우에는 교반기로부터 Probe는 안전한 거리에 설치되어야 합니다.
- Tank의 벽면에 구조물(ex. Angle)이 있는 경우, Ground tube가 있는 Probe를 사용합니다.(e)





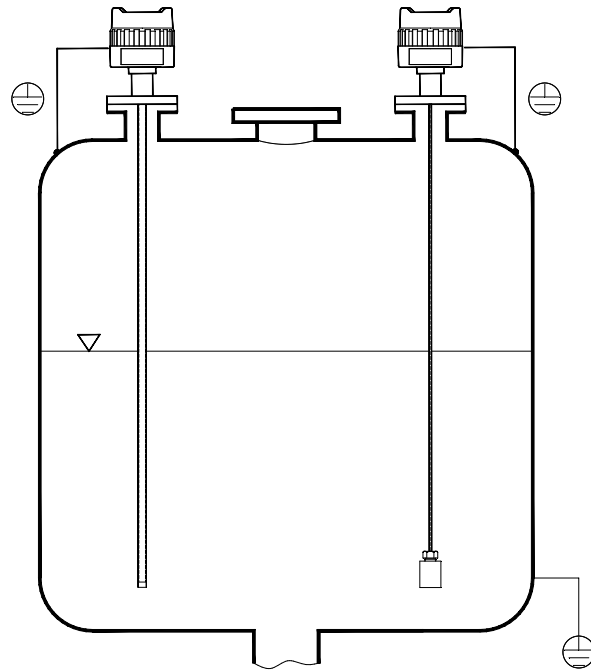
- 콘크리트 수조나 설치장소가 비전도성 구조물일 때는 Ground tube가 있는 Probe를 사용합니다.(g)
- Tank의 형태가 구 탱크(Sphere tank)일 때는 Ground tube가 있는 Probe를 사용 합니다.(h)
- Tank 측면에 설치 시에는 Chamber를 설치하여 사용 합니다.(i)
- Ground tube에는 적절한 위치에 vent holes이 있어야 합니다.(j)





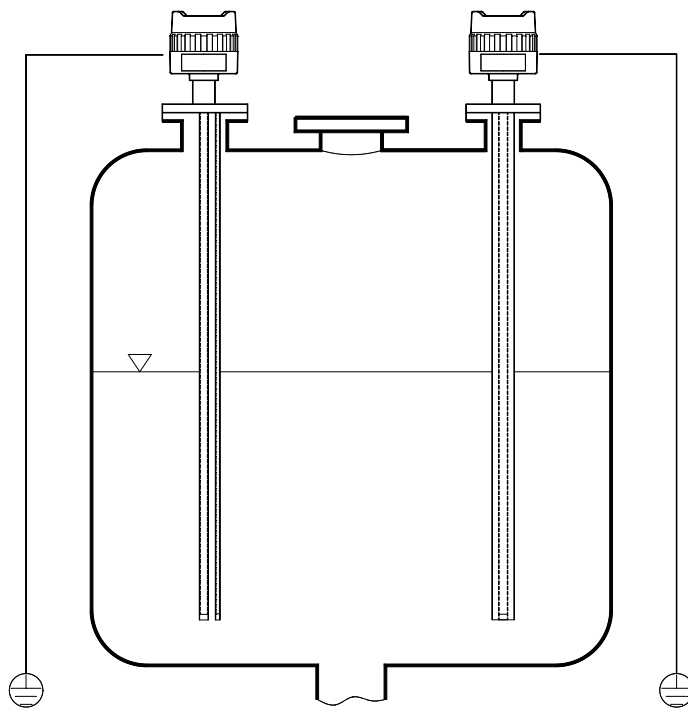
■ 전도성 Tanks (Metal Tanks)

전도성 Tank에 설치 할 때에는 Transmitter Housing과 Tank는 아래 그림과 같이 Ground 되어야 합니다.

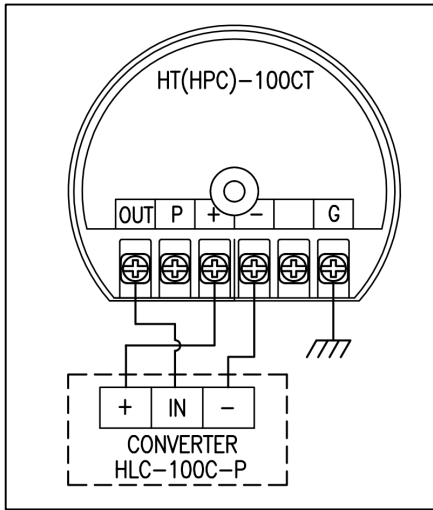


■ 비전도성 Tanks (Non-metal tanks)

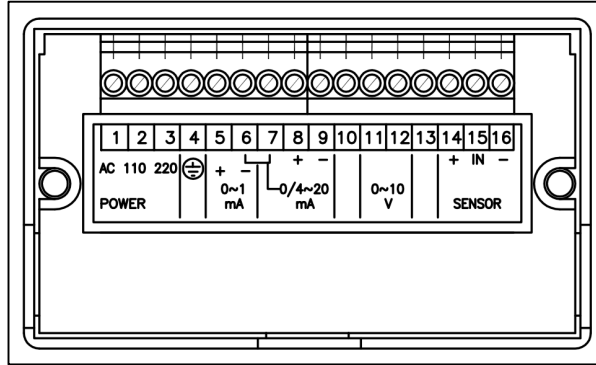
비전도성 tank에 설치 할 때에는 Ground tube(Rod) 또는 Ground wire 형태를 사용하여야 하고 Transmitter Housing과 아래 그림과 같이 Ground 되어야 합니다.



**결선 및  
AMP.구성**



→ 해당 제품은 분리형이며,  
센서(HT(HPC)-100CT)와 컨트롤 유닛(HLC-100C-P)간에  
결선은 왼쪽 그림과 같이 하면 됩니다.



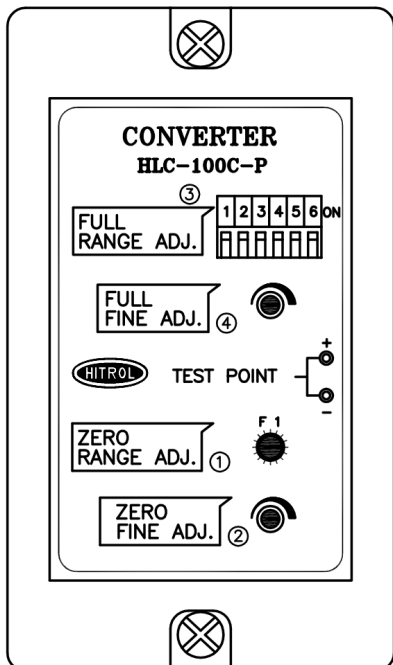
↳ 위 그림은 HLC-100C-P 단자대 입니다.

1,2,3 : AC 전원 단자.

8,9 : DC 4~20mA 출력 단자.

14,15,16 : 센서 연결 단자.

**조정 방법**



**ZERO 조정**

- [1] DC 4~20mA 지시계를 연결합니다.
- [2] 연결된 지시계를 보면서 Zero Range ADJ.(①)를 시계 방향으로 돌려 0%에 가까운 지점에 오도록 설정합니다.
- [3] 미세조정용 Zero Fine ADJ.(②)로 정확히 0%가 되도록 합니다.

**SPAN 조정**

- [1] 용기 내에 내용물을 가득 채운 상태에서 지시계를 보면서 Full Range ADJ.(③)를 6->5->4->3->2->1 순으로 ON/OFF 시키면서 지시계가 100%에 가까운 지점에 오도록 조정합니다.
- [2] 미세 조정용 Full Range ADJ.(④)로 정확히 100%가 되도록 합니다.

(Span 조정구간 : 40 ~ 4000pF)

## 고장 CHECK 및 유지보수

### ■ 제품의 점검

정전용량식 레벨 전송기의 주요 점검 파트는 센서 부와 전송 부로 구분 합니다.  
주요 부품의 수명은 사용자 환경에 따라 다르며, 주기적인 점검을 통해 최적 상태로 사용할 수 있습니다. 그러므로 사용자는 최소한 1년에 한 번씩 주기적인 점검을 통해 유지 보수 하여야 합니다. 제품 외관의 점검은 육안으로 파손 여부 등을 확인하고 Probe에 측정체 및 이물질이 부착되어 정도(Accuracy)를 나쁘게 하므로, 정기적으로 이를 제거 해 주어야 합니다. 제거 시 에는 Teflon부분이 손상되지 않도록 주의하여야 합니다.

### ■ 고장 CHECK

측정물의 LEVEL은 변화하는데 출력이 변하지 않습니다.

- ▶ 공급되는 Power 용량이 부족합니다.
- ▶ ZERO, SPAN 조정이 잘못되었습니다.

측정물의 LEVEL변화에 대하여 출력이 조금밖에 변하지 않습니다.

- ▶ ZERO, SPAN 조정이 잘못 되었습니다.
- ▶ PROBE의 Δ값의 변화폭이 적습니다.

측정물의 LEVEL은 변화가 없는데 출력이 흔들립니다.

- ▶ 접지가 잘못 되었습니다.
- ▶ 선로에 Noise가 있습니다.
- ▶ 측정체가 유동이 많이 출렁 입니다.
- ▶ PROBE의 절연이 안 좋습니다.

측정물의 LEVEL변화와는 아무런 관계없이 출력이 Full(20mA)이상을 지시 합니다.

- ▶ ZERO, SPAN 조정이 잘못 되었습니다.



방폭 분위기가 조성된 곳에서는 COVER를 분리해서는 안 됩니다.

## 분리 시 주의사항

- Tank 내에 수위 및 측정물의 유무를 확인 후 분리 하여야 합니다.
- 제품이 과열되어 화상이 발생 할 수 있으니 장갑 등을 이용하여 분리하여야 합니다.
- 폭발성가스 분위기가 존재하는 경우 제품의 COVER를 열지 말아야 합니다.
- 해체작업은 전원을 차단한 상태에서 합니다.
- 제품의 COVER를 열고 닫을 때에는 O-Ring 또는 Gasket 부분에 손상 되지 않도록 주의 하여야 합니다.

## 운반 및 조립 시 주의사항

- 기기의 운반이나 조립 시에 충격이 가해 지지 않도록 특별히 주의하여야 합니다.  
기기의 충격은 고장의 직접적인 원인이 될 수 있습니다.
- 운반 또는 기기를 Tank나 사이로에 부착하여 조립하는 경우에, 조립용 Packing에 손상이 가해지지 않도록 주의 하여야 합니다.




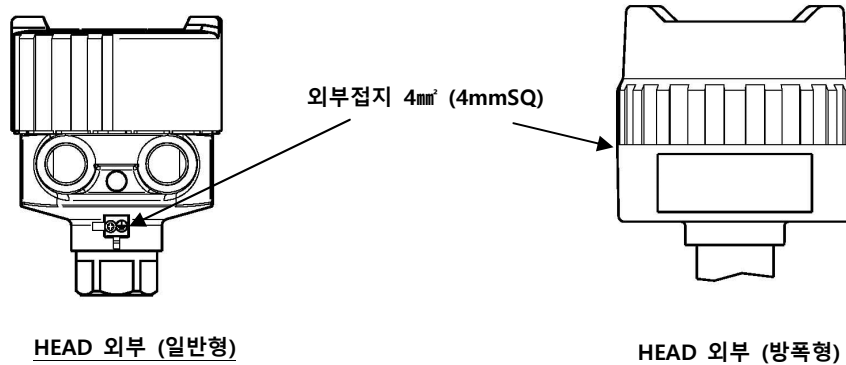
제품의 이동 및 운반 시에는 제품에 큰 충격을 가해서는 안 됩니다.

**설치 시  
주의사항**

- Flange 또는 Bolt 체결 시에는 동일한 규격이어야 합니다.
- 사용자는 Bolt, Nut 사이에는 풀림 방지를 위하여 Washer를 체결하여야 합니다.
- Flange와 Flange 체결 시 Gasket을 사용하여야 합니다.  
( Gasket은 내용물의 온도 및 용기의 압력을 고려하여 선정해야 합니다.)
- 사용자는 관련 제품이 방폭 지역인지 여부를 판단하여 적합한 제품을 설치 하여야 합니다.
- 진동부위인 Sensor를 구부리거나 임의로 확장해선 안 됩니다.
- 전원은 설치가 완료되고 제품의 COVER를 조립한 후에 인가 합니다.

**접지 연결 시  
주의 사항**

- 외부 접지의 위치는 아래와 같으며, 외부 접지 연결 시에는 접지선의 Size가 4mm<sup>2</sup> (4mmSQ)가 되어야 합니다. (아래 그림은 예시이다.)
-  접지 단자에 Terminal Lug를 해체 후 재 연결시 Washer는 필히 사용하여야 합니다.  
( 풀림 방지 )



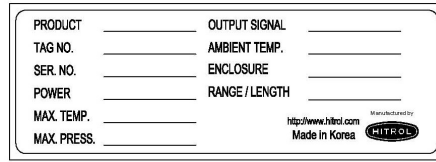
**안전과 환경에  
관한 사항**

- 사용 중 주의사항
  - 제품을 용기를 체결할 시에는 필히 도구 등을 이용하여 최대한 접합이 되도록 체결을 하여야 합니다.
  - 사용 중에는 잠금 장치를 분실해서는 안되며, 필히 체결을 하고 있어야 합니다.
  - 제품에 큰 충격을 가해서는 안 됩니다.
- 제품 결선시의 주의사항
  - 접점의 위치에 맞는 단자에 결선을 하여야 합니다. ( 결선 방법 참조 )
  - 기기의 전원 전압은 해당 사양을 확인 후 결선하고 점검 후 투입 하여야 합니다.
  - 전원 전압이 잘못 투입 되었을 경우 기기의 손상이나 고장이 생길 수 있습니다.
  - 감전사고 발생 위험이 있으니 안전에 주의해야 합니다.
- 제품의 폐기
  - 제품 사용이 불가능이 하여 폐기를 할 때에는 제품 Housing 내에 있는 AMP와 몸체 부분을 분리하여 폐기 합니다. 환경에 영향을 미치는 부속품 등은 없으므로 특별히 주의를 할 필요가 없습니다. (예; 수은 스위치)

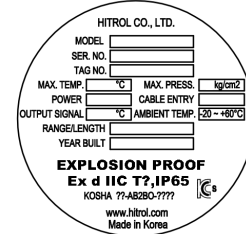
**제품의 표시**

■ 제품 인식 표시

제품 인식 표시는 하우징에 부착되며, 제품의 모델명, 시리얼 번호, 사용 온도, 사용 압력, 출력에 대한 사항 등이 표기 됩니다. 시리얼 번호는 제품을 구분하는 제조 고유 번호 입니다.



일반형



방폭형

**사용자 교육에 관한 사항**

위와 같은 사항을 숙지를 하고, 제품을 사용하는 용기의 측정유체온도는 일반형은 최대 80℃ 고온용은 최대 150℃를 초과하지 말아야 한다. 또한, Housing의 주변 온도는 -20~+60 ℃가 넘지 않아야 합니다.

방폭형 제품은 내압 방폭 제품이므로, 사용 중에 제품의 COVER를 절대로 열지 말아야 합니다.



방폭이 아닌 일반 제품을 방폭 지역에 적용을 해서는 안됩니다.

**품질 보증 및 연락처**

■ 품질 보증 및 서비스

본제품의 품질 보증 기간은 제품 출하 후 2년이며, 정상적인 사용 상태에서 발생한 고장의 경우 무상 서비스를 받을 수 있습니다. 제품의 고장이 아닌 경우 서비스를 요청하면 보증기간에 관계없이 요금이 발생 될 수 있습니다.

A/S 신청은 홈페이지 또는 본사를 통해 신청 할 수 있습니다.

■ 본사 . 공장 . 연구소 연락처

주소 : 경기도 파주시 조리읍 팔학골길 141(외) (팔학골길 98) 하이트롤

HITROL CO.,LTD 141, Palhakgol-road, Jori-eup, Paju-si, Gyeonggi-do, Korea

TEL : 031-950-9700 (본사 및 A/S)

FAX : 031-950-9796 ~ 9799 (본사 및 A/S)