

HITROL CO., LTD.

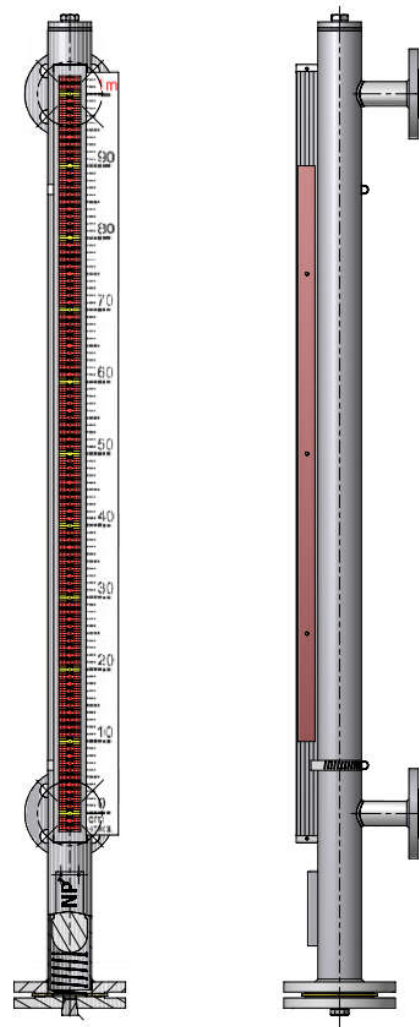
HEAD OFFICE.FACTORY.R&D INSTITUTE
HITROL CO.,LTD. 141, Palhagol-gil, Jori-eup
Paju-si, Gyeonggi-do, Korea
TEL. : (00)-82-31-950-9700
FAX. : (00)-82-31-943-5600
www.hitrol.com



INSTRUCTION MANUAL

MAGNETIC FLAP TYPE LEVEL GAUGE

HLG-100F SERIES



Doc. no. : HLG-100F_M_Kor_2016, Rev. 0

Issued date : 2016. 02

목 차(Table of contents)

제품개요.....	3
특징	3
동작원리	3
사양	4
제품구성 및 기술자료	5
설치 시 주의사항	6
사용자 교육에 관한 사항.....	7
품질 보증 및 연락처	7

제품개요

HLG-100F 레벨게이지는 Magnetic Flap Type의 레벨게이지 이다.

Tank 내에 저장되어 있는 유체를 측정하는 센서이다.

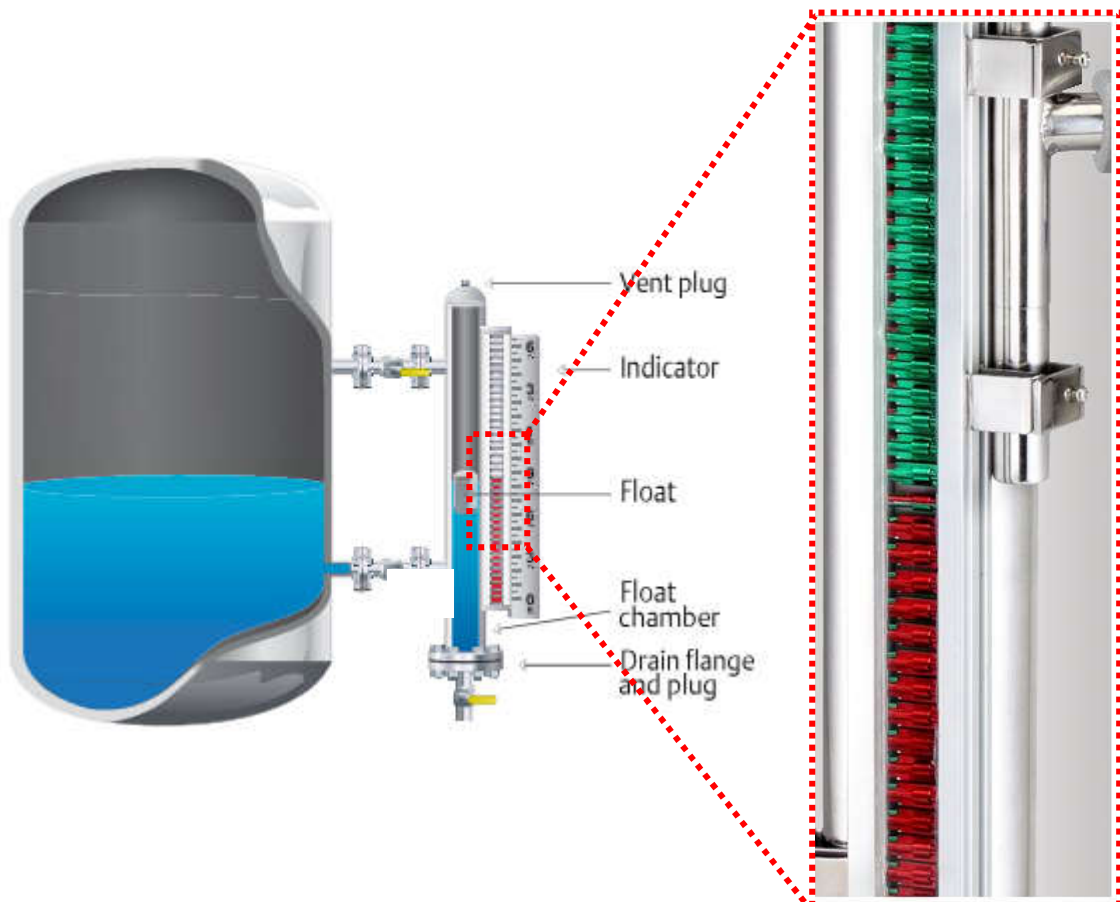
챔버(Chamber)형 설치 방식을 가지며 유체의 높이를 센서 플랩(Flap)의 변화를 통해 쉽게 판독할 수 있습니다.

특징

- 설치가 간편하다.
- 사용 목적에 따라 출력을 전류 (4~20mA) 및 접점(SPDT or DPDT) 출력이 가능한 트랜스미터 (Transmitter) 및 스위치(Switch)를 사용할 수 있다.
- 현장 조건에 맞추어 Flange, Socket 등으로 제작 가능하다.
- 부식성 액체에 사용이 용이하다.
- 고온 및 고압에 맞추어 제작이 가능하다.

동작원리

챔버(Chamber)내에 위치한 플로트(Float)는 측정체의 경계면과 같이 레벨에 따라 상,하로 움직이고, 챔버(Chamber) 외벽에 위치한 플랩(Flap)은 플로트(Float)의 위치에 따라 플랩(Flap)의 색상(Color)이 바뀌면서 현장 지시를 표시 한다.



사 양

- Standard

Model	HLG-100F
Type	Magnetic Flap Type Level Gauge
Installation	Side to Side
Fluid Temp.	Max. 120 °C (Std.) / Max. 350 °C (Opt.)
Operating Press.	Up to 10 kg/cm ² (Std.) / Up to 63 kg/cm ² (900#) (Opt.)
Enclosure	Weather-Proof (IP65)
Measuring Range	Min. 0 ~ 350 mm / Max. 0 ~ 5000mm
Option (Output Signal)	Transmitter : 4 ~ 20mA Contact : SPDT or DPDT

- Option – 1.

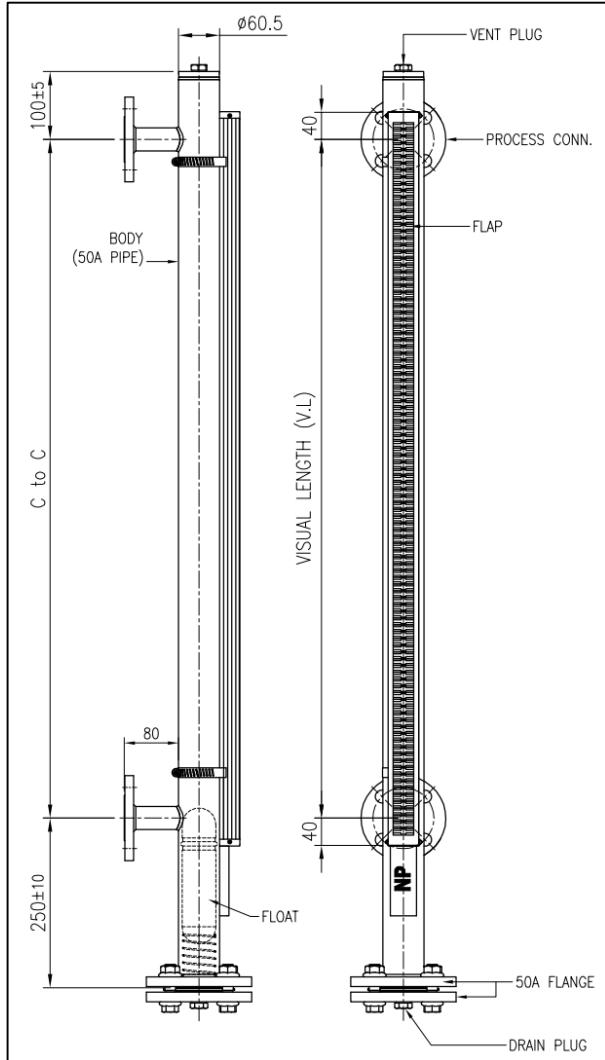
TRANSMITTER	Model	HLG-100FT(H) (HLG-100F + HT-100R(H)(-Ex))	
	Enclosure	Weather-Proof (IP65) / Ex-Proof (Ex d IIC T6, IP65)	
	Ambient Temp.	-20°C ~ +60°C	
	Power	DC 24V	
	Output	DC 4 ~ 20mA (2-wire)	
	Material	304 SS	

- Option – 2.

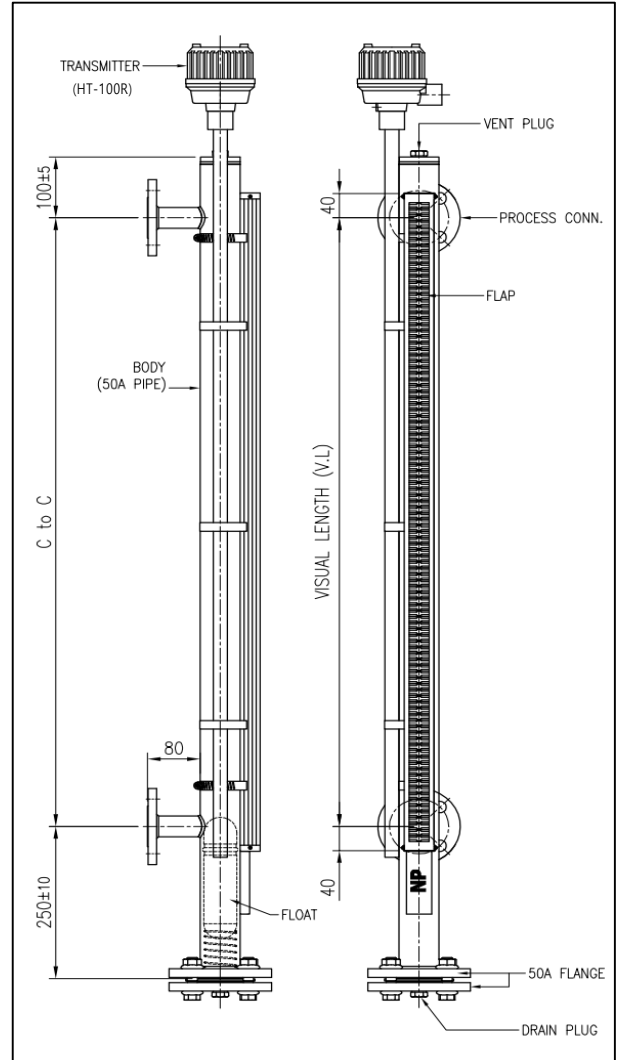
SWITCH	Model	HLG-100FS (HLG-100F + HR-10L(-Ex))	
	Enclosure	Weather-Proof (IP65) / Ex-Proof (Ex d IIC T6, IP65)	
	Ambient Temp.	-20°C ~ +60°C	
	Contact Form	SPDT	DPDT (Input Power : DC 24V)
	Contact Rating	AC 220V, 0.5A / DC 24V, 0.5A	AC 250V, 5A / DC 30V, 5A
	Material	ALC + Duralumin	
	Model	HLG-100FS (HLG-100F + HR-30(-Ex))	
	Enclosure	Weather-Proof (IP65) / Ex-Proof (Ex d IIC T6, IP65)	
	Ambient Temp.	-20°C ~ +60°C	
	Contact Form	SPST	
	Contact Rating	AC 250V, 1A / DC 24V, 0.5A	
	Material	ALC + 304 SS	

제품구성 및 기술자료

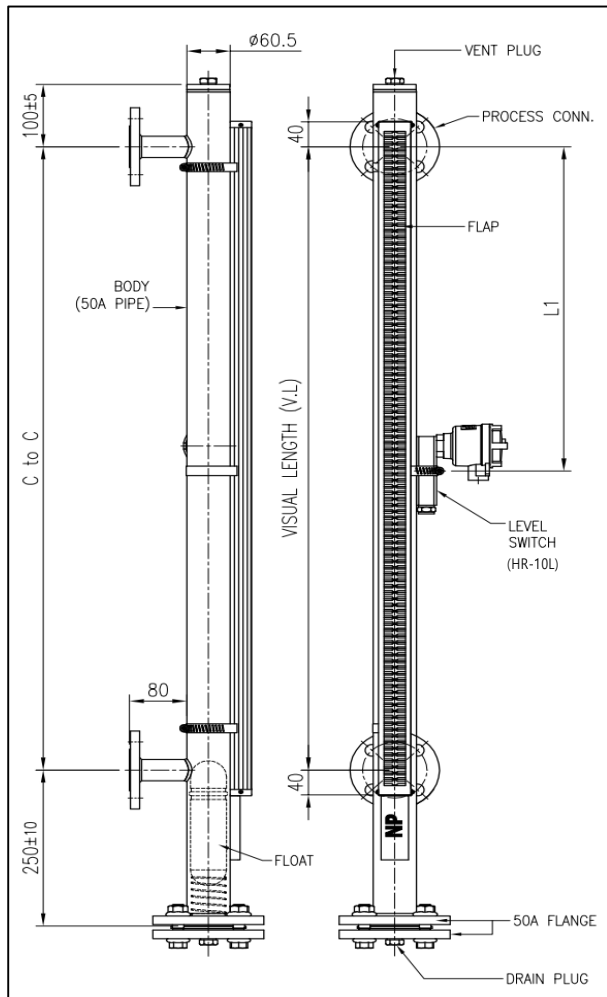
▶ HLG-100F (Standard)



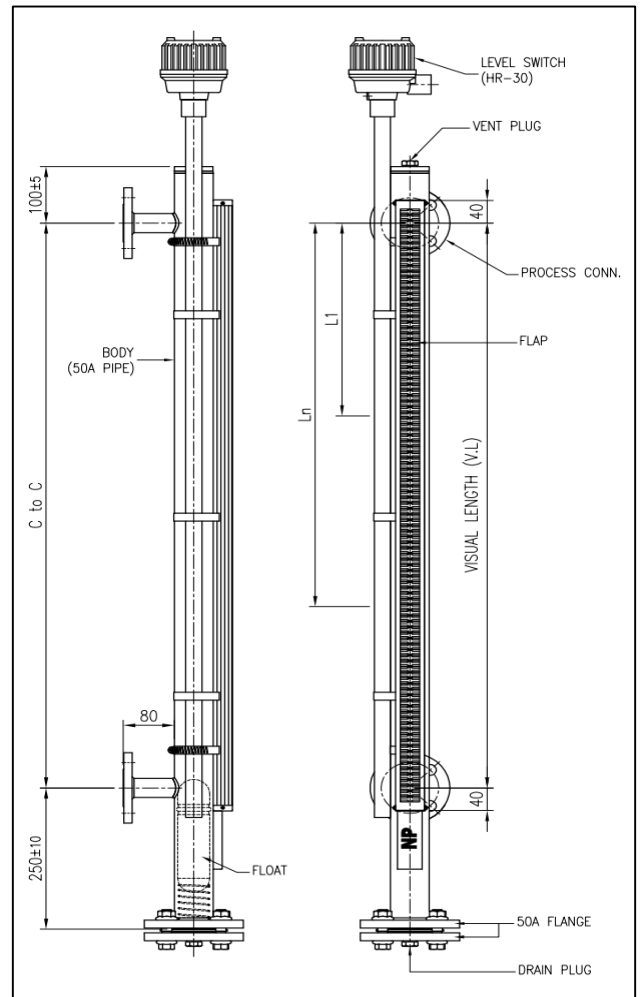
▶ HLG-100FT(H)(-Ex) (Option-1)



▶ HLG-100FS (HR-10L(-Ex)) (Option-2)



▶ HLG-100FS (HR-30(-Ex)) (Option-2)



설치 시 주의사항

- 플랜지 또는 나사 체결 시에는 동일한 규격 이어야 한다.
- 사용자는 볼트, 너트 사이에는 풀림 방지를 위하여 와셔를 체결하여야 한다.
- 플랜지와 플랜지 체결 시 가스켓을 사용하여야 한다.
(가스켓은 내용물의 온도 및 용기의 압력을 고려하여 선정)
- 트랜스미터 사용의 경우 설치가 완료되고 제품의 COVER를 조립한 후에 전원을 인가한다.
- 스위치 사용의 경우 당사 레벨게이지에 조립되어 출하되므로 특별한 주의사항이 요구되지 않는다.

사용자 교육에 관한 사항

- **STANDARD**

위와 같은 사항을 숙지를 하고, 제품을 사용하는 용기의 유체온도는 사양 표에 따른 온도를 초과하지 말아야 한다. 또한 주변 온도는 -20~+60°C가 넘지 않아야 한다.

- **OPTION-1 (TRANSMITTER)**

위와 같은 사항을 숙지를 하고, 제품을 사용하는 Housing의 주변 온도는 -20~+60°C가 넘지 않아야 한다. (HT-100R(-Ex) Series Manual 참조)

방폭형 제품은 하기 방폭 내용에 따른다.

- **OPTION-2 (SWITCH)**

위와 같은 사항을 숙지를 하고, 제품을 사용하는 HEAD의 주변 온도는 -20~+60°C가 넘지 않아야 한다. (HR-10L(-Ex) Series Manual 참조)

방폭형 제품은 하기 방폭 내용에 따른다.

- **방폭**

방폭형 제품은 내압 방폭 제품이므로, 사용 중에 제품의 COVER를 절대로 열지 말아야 한다.



방폭이 아닌 일반 제품을 방폭 지역에 적용을 해서는 안된다.

내압 방폭 제품은 주변 환경이 1종 및 2종 장소에서만 사용을 할 수 있다.

품질 보증 및 연락처

품질 보증 및 서비스

본제품의 품질 보증 기간은 제품 출하 후 1년이며, 정상적인 사용 상태에서 발생한 고장의 경우 무상 서비스를 받을 수 있습니다. 제품의 고장이 아닌 경우 서비스를 요청하면 보증기간에 관계없이 요금이 발생 될 수 있습니다.

A/S 신청은 홈페이지 또는 본사를 통해 신청 할 수 있습니다.

본사 . 공장 . 연구소 연락처

주소 : 경기도 파주시 조리읍 팔학골길 141 (팔학골길 98) 하이트롤

HITROL CO.,LTD 141, Palhakgol-gil, Jori-eup, Paju-si, Gyeonggi-do, Korea

TEL : 031-950-9700 (본사 및 A/S)

FAX : 031-943-5600 (본사 및 A/S)