

사용자 설명서

HP-1A Series



Doc. no. : HP1A_UM_KOR, Rev.0

HITROL CO., LTD.

- 본 제품은 구매 발주서, 적용 코드 및 해당 사양서에 따라서 제작되었습니다.
The products were produced in compliance with all contractually applicable specifications as referenced in and/or furnished with the subject purchase order.
- 본 제품은 적용코드 및 해당 사양서에 따라서 검사, 화학적 성분 및 기계 시험이 완료된 적합성을 입증할 수 있는 재료로 생산되었습니다.
The products were produced from materials for which Hitrol is available for examination, chemical and/or mechanical test reports, or other evidence of conformance to applicable specifications.
- 본 제품은 당사의 품질보증 절차서에 따라서 제품에 대한 검사, 시험 및 검교정을 수행하였습니다.
All inspections, tests, and calibrations were taken in accordance with Q.A procedure.
- 본 제품은 당사의 품질보증 매뉴얼에 따라서 생산되었습니다.
The products were manufactured in accordance with Hitrol Q.A manual.
- 모든 원재료, 부품은 당사의 품질보증 프로그램에 따라 위,변조 유무를 검사하였으며 위, 변조가 없음을 보증합니다.
All items have been duly inspected for CFSI according to Hitrol approved Q.A program and we do hereby attest there to be no evidence of CFSI.

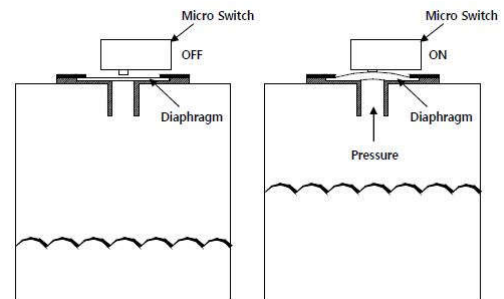


1. 제품 개요

HP-1A Series 는 Pneumatic Level Switch로서 특히 높은 점성의 유체에도 적합하며, 크기가 작아 소형 기계 장비의 용기에 액체 레벨을 검출하는데 용이합니다.

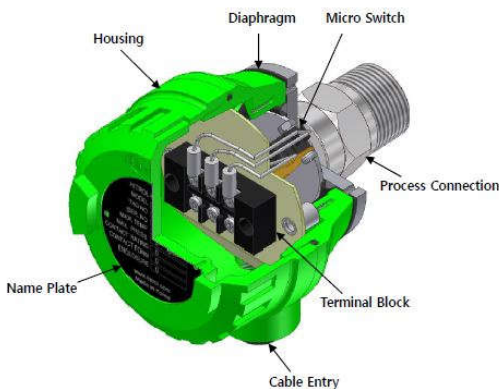
2. 제품 구성 및 동작원리

수위가 증가함에 따라 Switch Unit 내부의 Air room으로 Air Pressure가 전달되며 그 위에 위치한 Diaphragm이 움직이면서 Micro Switch를 작동시켜 해당되는 접점이 출력되어 레벨을 경보 및 제어 할 수 있습니다.



- 수위가 낮을 때 압력을 받지 않아 작동하지 않음.
- 수위가 높아지면서 압력을 받아 Diaphragm을 밀어 스위치를 작동시킴

< 제품 동작 원리 >



< 제품 구성도 >

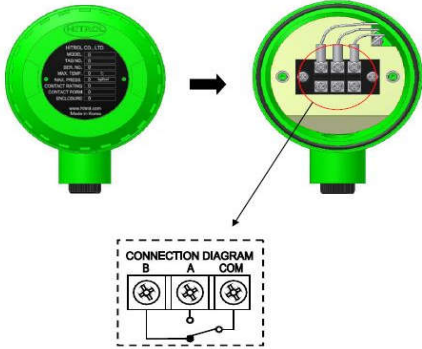
3. 규격 및 사양

Model	HP-1A
Mounting	TOP, SCREW
Max. Process Press / Max. Temperature	Top to 0.5kg/cm ² / Max. 60°C
Ambient Temp.	-20°C ~ +60°C
Output Signal	1-SPDT
Enclosure	Weather-Proof (IP65)
Approvals	-20°C ~ +60°C
Process Connection	PT 1" (Std.)
Housing	ALDC 12. (Std.)
Diaphragm	Silicon Rubber
Cable Entry	PF 3/4"(F) (Std.)
Contac Rating	AC 250V, 5A / DC 125V, 0.5A

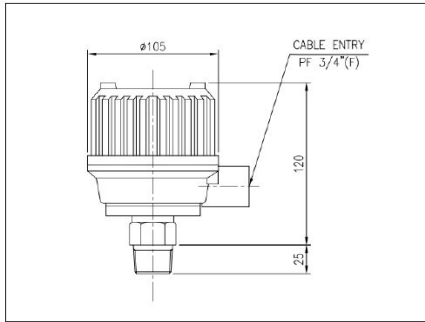
4. 결선방법

제품의 단자는 접점에 따라 아래 그림과 같이 구성되며, 아래에 따라 결선합니다.

- 제품 COVER를 열고 전선 인 입구를 통해 CABLE을 삽입합니다.
- 단자대에 접점 식별 (A, B, COM)을 확인하고 Terminal Lug를 사용하여 결선합니다.



5. 제품치수



< HP-1A Dimension >

9. 제품의 표시

- 제품 인식 표시
 - 제품 인식 표시는 COVER 상단에 부착되며, 제품의 모델명, 시리얼 번호, 사용 온도, 사용 압력, 출력에 대한 사항 등이 표기됩니다.
 - 시리얼 번호는 제품을 구분하는 제조 고유 번호입니다.



< HP-1A용 Name Plate >

10. 사용자 교육에 관한 사항

- 위와 같은 사항을 숙지를 하고, 제품을 사용하는 용기의 측정 유체 온도는 최대 60°C를 초과하지 말아야 합니다. 또한 Housing의 주변 온도는 -20~+60°C가 넘지 않아야 합니다.

6. 설치 시 주의 사항

- 플랜지 또는 나사 체결 시에는 동일한 규격이어야 합니다.
- 사용자는 볼트, 너트 사이에 풀림 방지를 위하여 와셔를 체결하여야 합니다.
- 설치가 완료되고 제품의 COVER를 조립한 후에 전원을 인가합니다.

7. 분리 시 주의 사항

- 용기 내 측정물의 유무 및 수위를 확인 후 분리하여야 합니다.
- 전원을 차단한 상태에서 해체 작업하여야 합니다.
- 제품의 COVER를 열고 닫을 때에는 오링 또는 가스켓 부분이 손상되지 않도록 주의하여야 합니다.



제품의 이동 및 운반 시에는 제품에 충격을 가해서는 안 됩니다.

8. 안전과 환경에 관한 사항

- 사용 중 주의 사항
 - 제품을 용기에 체결할 시에는 필히 도구 등을 이용하여 최대한 접합이 되도록 체결을 하여야 합니다.
 - 제품에 큰 충격을 가해서는 안 됩니다.
- 제품 결선시의 주의사항
 - 접점의 위치에 맞는 단자에 결선을 하여야 합니다. (결선 방법 참조)
- 제품의 폐기
 - 제품 사용이 불가능하여 폐기를 할 때에는 제품 용기 내에 있는 단자대와 몸체 부분을 분리하여 폐기하면 됩니다. 환경에 영향을 미치는 부속품 등은 없으므로 특별히 주의를 할 필요는 없습니다. (예 : 수은 스위치)