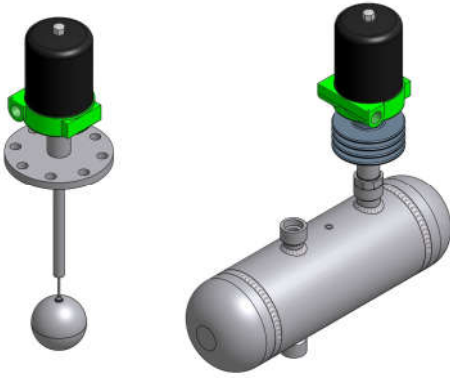


### 사용자 설명서

#### HM-95 Series



Doc. no. : HM95\_UM\_KOR, Rev.0

HITROL CO., LTD.

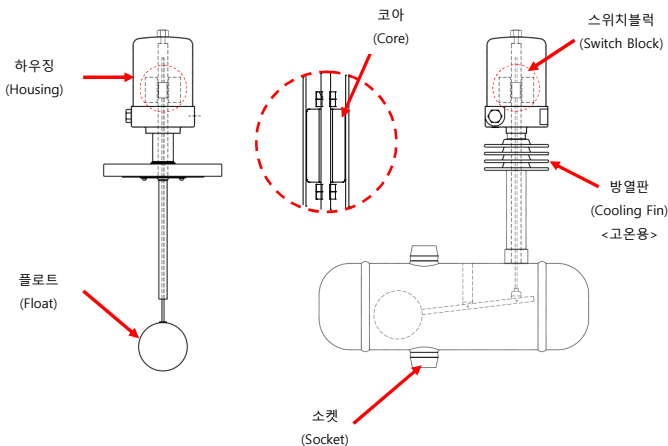
### 1. 제품 개요

HM-95 Series는 용기 내 수위의 상한, 하한을 검출하여 ON/OFF의 접점을 가지는 수위 검출기입니다. 고온 및 고압에서 사용할 수 있도록 설계되어 구조가 견고하고 신뢰성이 우수합니다.

주로 발전 플랜트의 보일러, 석유화학 플랜트의 정제 설비에 수위 검출기로 사용됩니다.

### 2. 동작원리 및 제품 구성

측정물의 수위가 상승하면 부력에 의해 플로트(Float)가 상승하면서, 플로트와 연결된 코어(Core)가 상승합니다. 코어가 상승하면 스위치 블럭 내 자석이 코어와 반응하여 마이크로 스위치(Micro Switch)를 동작시킵니다.



- 본 제품은 구매 발주서, 적용 코드 및 해당 시방서에 따라서 제작되었습니다.  
The products were produced in compliance with all contractually applicable specifications as referenced in and/or furnished with the subject purchase order.
- 본 제품은 적용코드 및 해당 시방서에 따라서 검사, 화학적 성분 및 기계 시험이 완료된 적합성을 입증할 수 있는 재료로 생산되었습니다.  
The products were produced from materials for which Hitrol is available for examination, chemical and/or mechanical test reports, or other evidence of conformance to applicable specifications.
- 본 제품은 당사의 품질보증 절차서에 따라서 제품에 대한 검사, 시험 및 검교정을 수행하였습니다.  
All inspections, tests, and calibrations were taken in accordance with Q.A procedure.
- 본 제품은 당사의 품질보증 매뉴얼에 따라서 생산되었습니다.  
The products were manufactured in accordance with Hitrol Q.A manual.
- 모든 원재료, 부품은 당사의 품질보증 프로그램에 따라 위,변조 유무를 검사하였으며, 위, 변조가 없음을 보증합니다.  
All items have been duly inspected for CFSI according to Hitrol approved Q.A program and we do hereby attest there to be no evidence of CFSI.



### 3. 규격 및 사양

Model	HM-95(H)	HM-95V(H)
Process connection	100A JIS 10K RF, Other	1" Socket, Other
Max. Process Temp.	-40°C to +120°C (Opt. -40°C to +500°C)	-40°C to +120°C (Opt. -40°C to +500°C)
Max. Process Pressure	Up to 63kg/cm <sup>2</sup>	Up to 105kg/cm <sup>2</sup>
Housing; Cable Entry	C.S; PF 3/4"(F), AL; PF 3/4"(F), Other	
Switch Type	Micro Switch	
Contact Form	SPDT, DPDT	
Enclosure	Weather-Proof (IP65)	
Material	Float	316L
	Cage	Opt. C.S, 304, 316L, Other
Installation	Top	Top and Bottom, Side to side

Model	HM-95-Ex(H)	HM-95V-Ex(H)
Process connection	100A JIS 10K RF, Other	1" Socket, Other
Max. Process Temp.	-40°C to +120°C (Opt. -40°C to +350°C)	-40°C to +120°C (Opt. -40°C to +350°C)
Max. Process Pressure	Up to 63kg/cm <sup>2</sup>	Up to 105kg/cm <sup>2</sup>
Housing; Cable Entry	AL; PF 3/4"(F), Other	
Switch Type	Micro Switch	
Contact Form	SPDT, DPDT	
Enclosure	Ex-Proof (Ex d IIC T4, IP65)	
Material	Float	316L
	Cage	Opt. C.S, 304, 316L, Other
Installation	Top	Top and Bottom, Side to side

## 4. 결선 및 전기적 사양

공정 온도	사 양
■ ~200°C	CONTACT RATING AC 250V, 15A DC 125V, 0.5A
■ ~350°C	CONTACT RATING AC 250V, 5A DC 125V, 0.5A

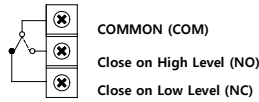
공정 온도	사 양
■ ~500°C	CONTACT RATING AC 250V, 1A DC 125V, 0.4A

※ TEMPERATURE, CONTACT FORM(SPDT, DPDT)의 사양을 선택할 수 있습니다.

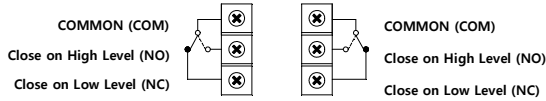
### 결선방법

- 제품 Cover를 열고 전선 인 입구를 통해 Cable을 삽입합니다.
- Cable을 스위치 블럭의 COM, NO, NC 단자에 용도에 따라 연결합니다.

### SPDT 결선



### DPDT 결선



- 방폭제품의 경우 사용 중에는 잠금 장치를 분실해서는 안되며, 필히 체결을 하고 있어야 합니다.
- 방폭제품의 경우 인증범위를 꼭 확인한 후 사용하여야 합니다.
- 제품 사용시 최대압력, 최대온도를 초과하지 말아야 합니다.
- 제품 사용이 불가능하여 폐기를 할 때에는 제품 하우징 내에 있는 단자와 몸체부분을 분리하여 폐기하면 됩니다. 환경에 영향을 미치는 부속품 등은 없으므로 특별히 주의를 할 필요는 없습니다. (예: 수은 스위치)

- 플랜지 또는 나사 체결 시에는 동일한 규격 이여야 합니다.
- 사용자는 볼트, 너트 사이에는 풀림 방지를 위하여 와셔를 체결하여야 합니다.
- 제품을 용기에 체결할 시에는 필히 도구 등을 이용하여 최대한 접합이 되도록 체결을 하여야 합니다.
- 플랜지와 플랜지 체결시 가스켓을 사용하여야 합니다. (가스켓은 내용물의 온도 및 용기의 압력을 고려하여 선정.)
- 제품에 큰 충격을 가해서는 안 됩니다.
- 사용자는 관련 제품이 방폭 지역인지 여부를 판단하여 적합한 제품을 설치하여야 합니다.
- 설치가 완료되고 제품의 COVER를 조립한 후에 전원을 인가 합니다.
- Cable 인입구의 방향은 아래쪽 방향이 되도록 설치하여야 합니다.
- 탱크 내에 수위 및 측정물의 유무를 확인 후 분리 하여야 합니다.
- 제품이 과열되어 화상이 발생 할 수 있으니 장갑 등을 이용하여 분리하여야 합니다.
- 폭발성가스 분위기가 존재하는 경우 제품의 COVER를 열지 말아야 합니다.
- 방폭 제품은 COVER 해체 시 SET SCREW(방폭 키)를 해체하고 COVER를 열어야 합니다.
- 전원을 차단한 상태에서 해체 작업하여야 합니다.
- 제품의 COVER를 열고 닫을 때는 오링 또는 가스켓부분에 손상 되지 않도록 주의 하여야 합니다.
- 방폭제품의 경우 사용자는 전선 인 입구에 케이블 그랜드 접속방식 또는 금속관 전선 인입 방식을 사용하고 외부 전선 인 입 방식으로 연결 할 때는 해당 방폭 기기와 동등 성능 이상의 방폭 인증을 받은 제품을 사용 하여야 합니다.
- 방폭제품의 경우 사용하지 않는 외부 전선 인 입구에 대해서는 해당 방폭 기기와 동등 성능이상의 안전 인증에 합격한 폐쇄용 플러그를 사용합니다.
- 방폭제품의 경우 접지는 외부 접지와 내부 접지가 있다. 외부 접지 연결 시에는 접지선의 사이즈가 4mm<sup>2</sup> (4mmSQ)가 되어야 합니다.
- 방폭제품의 경우 내부 접지 선은 전원선과 동일한 사이즈로 하고, 내부 접지 터미널 러그의 사이즈가 3.1mm<sup>2</sup> (3.1mmSQ)이여야 하며 전원 선이 3.1mm<sup>2</sup>보다 큰 경우에는 터미널 러그를 뺀 상태에서 접지 선을 연결하면 됩니다.