

**HITROL CO., LTD.**

HEAD OFFICE.FACTORY.R&D INSTITUTE  
HITROL CO.,LTD. 141, Palhagol-gil, Jori-eup  
Paju-si, Gyeonggi-do, Korea  
TEL. : (00)+82-31-950-9700  
FAX. : (00)+82-31-950-9796 ~ 9799  
www.hitrol.com



---

# INSTRUCTION MANUAL

**Level Indicator**

**HI-100D Series**

목 차(Table of contents)

제품개요..... 3

특징 ..... 3

동작원리 및 제품외형 ..... 3

사양 ..... 4

제품치수..... 4

결선 방법 및 AMP 구성 ..... 5

조작방법..... 6

디스플레이 모드 ..... 6

Setting Menu 진입 ..... 6

Setting Menu 나가기 ..... 6

Setting Menu 설정 ..... 7

설치 방법..... 8

용도..... 9

유지보수방법 ..... 9

고장체크 ..... 9

분리 시 주의사항 ..... 9

운반 및 조립 시 주의사항 ..... 9

설치 시 주의사항 ..... 9

안전과 환경에 관한 사항 ..... 10

사용 중 주의사항 ..... 10

제품 결선시의 주의사항 ..... 10

외부전선 인입방식 주의 사항 (방폭형)..... 10

접지 연결 시 주의 사항 ..... 10

제품 폐기 ..... 10

제품의 표시..... 11

사용자 교육에 관한 사항..... 11

품질 보증 및 연락처 ..... 12

품질 보증 및 서비스 ..... 12

본사 · 공장 · 연구소 연락처 ..... 12

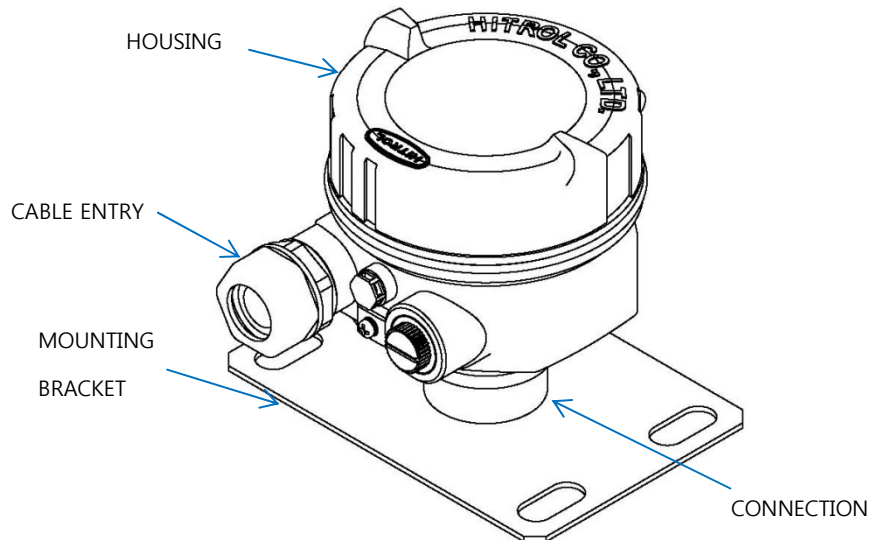


해당 표시가 있는 부분은 필히 숙지하고 작업을 이행해야 합니다.

**제품 개요** HI-100D Series는 Level Transmitter로부터 DC 4~20mA 신호를 받아 출력(mA, %, m, ft, Level, Distance)을 육안으로 확인 할 수 있도록 Display하는 Indicator제품입니다.  
 HI-100D는 UART Communication의 기능을 통해서 PC로 셋팅 상태 확인 및 수정기능을 추가 하였습니다.

- 특 징**
- 16Bit Microprocessor 기반의 Digital 운영 체계.
  - 다양한 형태의 Display 지시.
  - Key Button 조정에 따른 조작 편리성, 운영 안정성, 유지보수 향상.
  - 높은 정확도. ( $\pm 0.2\%$  F.S)
  - 유용한 Cable 결선 방법. (직렬 / 병렬 결선)
  - 현장 운영에 맞는 전류 표시 미세 조정 가능.
  - PC의 USB Port를 이용한 직관적인 운영 조작 및 상태 Monitoring 기능.
  - 사용자 설정에 따른 View 및 Rotation 기능.
  - 방폭 타입이 가능하다.

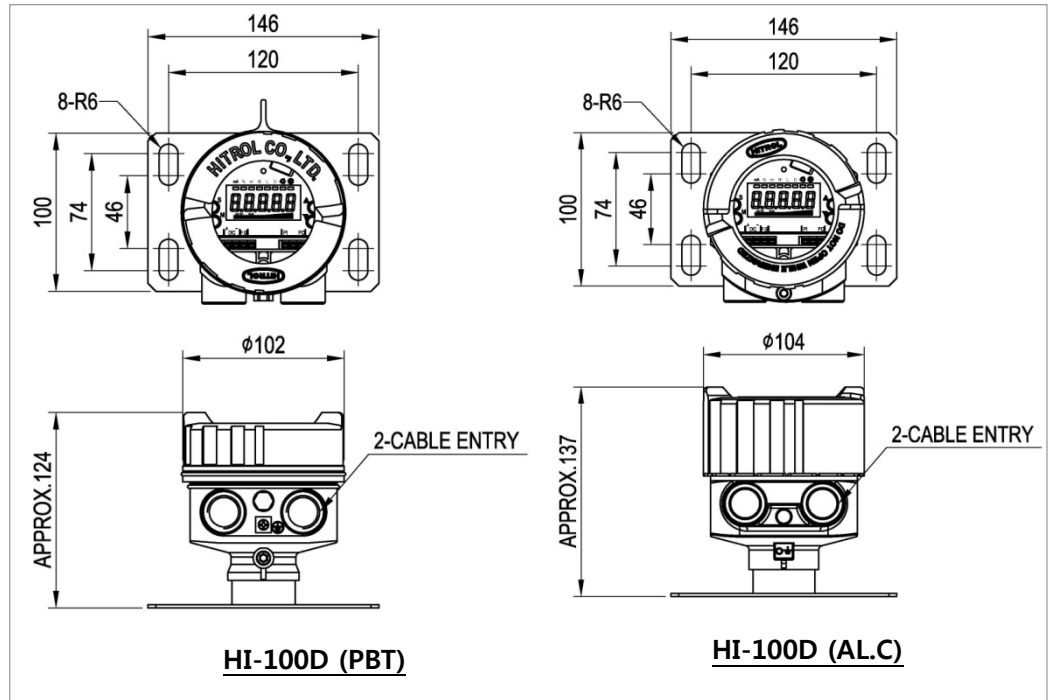
**동작원리 및 제품 외형** HI-100D는 2-Wire Loop Transmitter의 Digital Indicator입니다. DC 4~20mA로 Transmitter의 전류 신호를 수신 받아 Microprocessor 기반으로 저장 및 연산하며 사용자가 설정한 셋팅에 따라 육안으로 탱크내의 수위를 확인 할 수 있는 제품입니다.

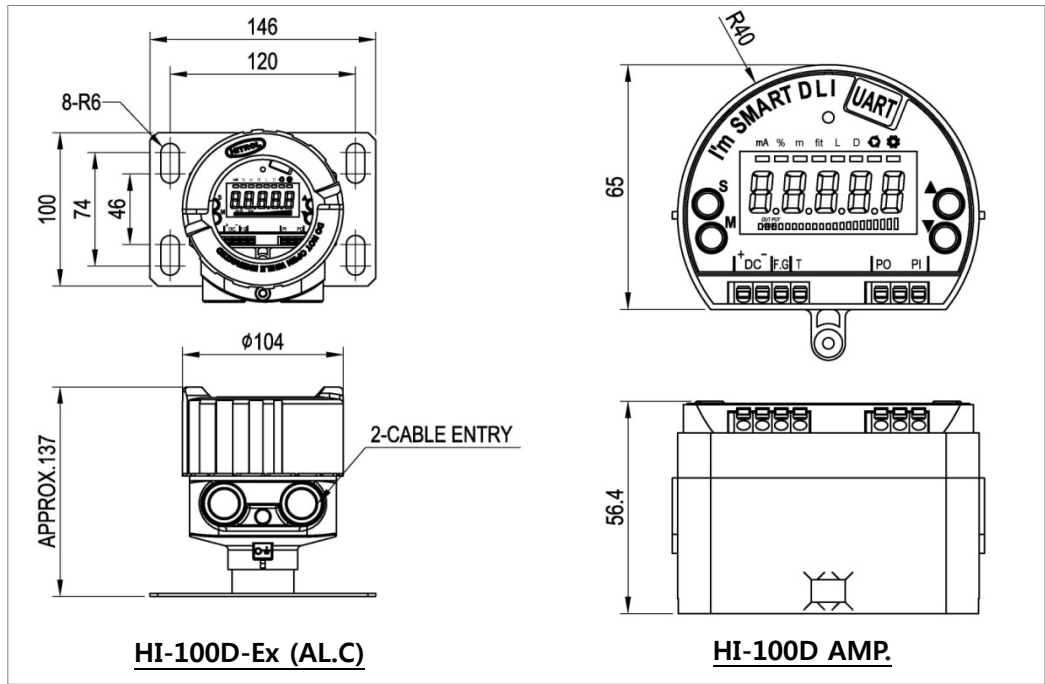


사 양

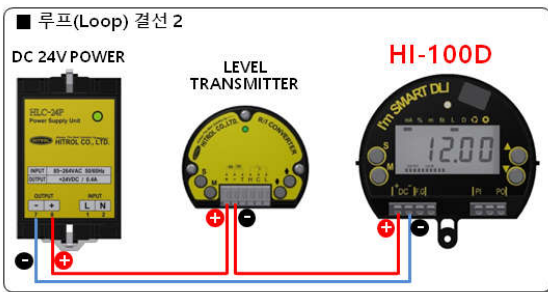
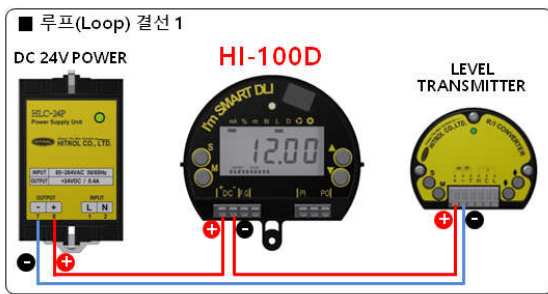
Model	HI-100D (일반형)	HI-100D-Ex (방폭형)
Enclosure	Weather Proof (IP65)	Ex d IIC T6 (IP65)
Material	P.T.B / A.L.C	ALC
Mounting	Local	
Microprocessor	16Bit Microprocessor	
Combination Unit	2Wire DC4~20mA Transmitter	
Display	mA, %, m, ft, Level, Distance	
Set Menu	Zero & Span Meter Tank Height Level Vies Distance View Display Menu Select 4mA & 20mA Calibration 4mA & 20mA Fine Control	
Wire Connection	Serial & Parallel	
Drop Voltage	4.5V	
Accuracy	±0.2% F.S	
Ambient Temperature	-20°C ~ +60°C	
Status Indicator	Bi-Color LED [Green / Red]	
UART Communication	셋팅 상태 확인 및 수정	

제품치수

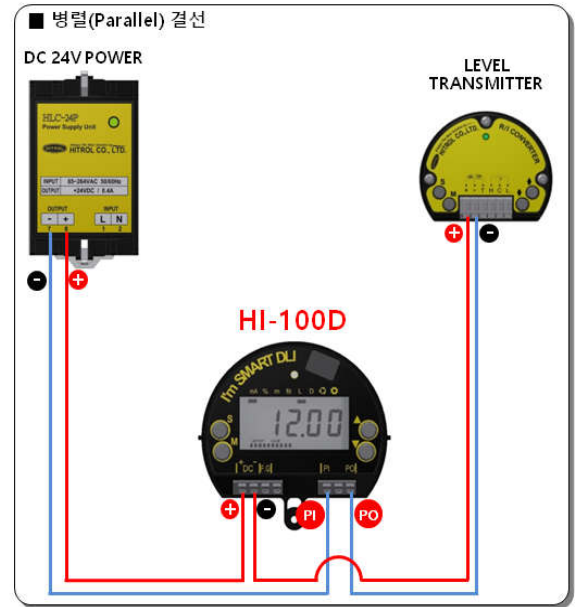




**결선방법 및  
AMP 구성**



직렬(Serial) 결선



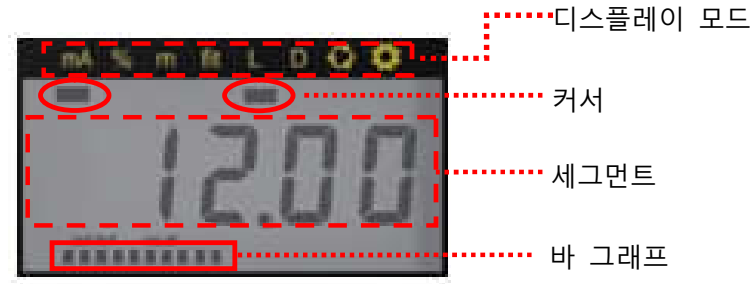
병렬(Parallel) 결선

Amp. 단자대는 원터치 타입이므로, 별도의 공구 없이 결선이 가능합니다.  
(전선 결선 시 AWG 26~14 Str 0.13mm<sup>2</sup>~2.1mm<sup>2</sup>를 사용 해야합니다.)



1. LCD : Display(5-Digit)
2. Loop Terminal
3. Parallel Terminal
4. UART Terminal Port
5. KEY

조작방법



■ 디스플레이 모드

HI-100D 는 여러 종류의 디스플레이 모드를 제공합니다.

- mA(밀리암페어) 모드 : 현재 트랜스미터가 출력하는 mA 표시
- %(퍼센트) 모드 : 4 ~ 20 mA 범위에서 백분율 표시
- m(미터) 모드 : 사용자가 지정한 높이를 mA에서 환산하여 미터로 표시
- ft(피트) 모드 : 사용자가 지정한 높이를 mA에서 환산하여 피트로 표시
- L(레벨) 모드 : 높이 표시 방식을 Level로 표시
- D(거리) 모드 : 높이 표시 방식을 Distance로 표시
- ↻ (순환(Rotation) 모드) : mA → % → m → ft → mA → ... 를 순차적으로 표시
- ⚙ (설정(Setting) 모드) : 옵션 설정

■ 모드 이동

디스플레이 모드를 설정하고자 할 때 사용합니다.

- (M) 버튼을 누를 때 마다 LCD 상단의 커서가 순차적으로 이동합니다.
- 이동 순서는 mA → % → m → ft → ↻ → ⚙ → mA → % → ... 순서로 이동합니다.

■ Setting Menu 진입

Setting Mode에서 Setting Menu로 이동 합니다.

- Setting Mode에서 (S) 버튼을 약 1초간 누르면 Set Menu로 진입 합니다.
- ※ Setting Menu에서 번호에 따른 기능은 아래의 표)Setting Menu 를 참고 하십시오.

■ Setting Menu 나가기

Setting Menu에서 Setting Mode 로 나갑니다.

- Setting Menu에서 (M)버튼을 약 1초간 누르면 Setting Mode 로 나갈 수 있습니다.

■ Setting Menu 설정

Setting Menu에서 기능을 설정 합니다.

- Setting Menu에서 원하는 기능을 선택합니다.
- S** 버튼을 약 1초간 길게 누르면 기능 설정으로 들어갑니다.
- ▲**, **▼** 버튼을 짧게 누르면 숫자 값이 증가•감소 합니다.
- ▲**, **▼** 버튼을 길게 누르면 숫자의 자릿수를 이동합니다.
- S** 버튼을 약 1초간 길게 누르면 설정 값을 저장하고 나갑니다.
- M** 버튼을 약 1초간 길게 누르면 설정 값을 저장하지 않고 나갑니다.

■ 표) Setting Menu

Setting menu	기능	내용	설정 범위
Meter Set	[00]	Level / Distance 설정	
	[01]	Zero Height 설정	-9.999 ~ 99.999 m
	[02]	Span Height 설정	-9.999 ~ 99.999 m
	[03]	Tank Height 설정	0 ~ 99.999 m
Current Offset	[10]	Zero Current Offset 설정	-0.999 ~ 0.999 mA
	[11]	Span Current Offset 설정	-0.999 ~ 0.999 mA
Unit Rotation View	[20]	Rotation Time 설정	0.5~10.0s @0.5s Step; Def1.0s
	[21]	'mA' Display On/Off	
	[22]	'%' Display On/Off	
	[23]	'meter' Display On/Off	
	[24]	'feet' Display On/Off	
Calibration	[30]	Zero Current Calibration (4mA 교정)	
	[31]	Span Current Calibration (20mA 교정)	
	-	[Zero 또는 Span] Calibration 모드 취소	

**설치 및  
설치상의  
주의점**

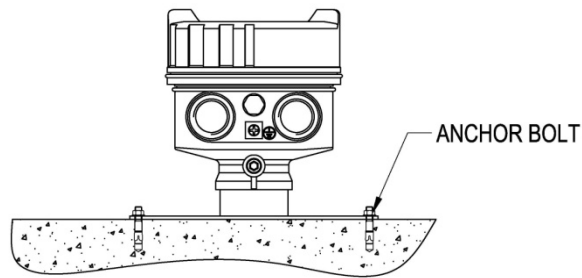
HI-100D는 주로 벽이나 2”(50A) 파이프에 볼트로 체결하는 방법으로 진동이 없는 곳에 설치를 해야 합니다.

불가피하게 진동이 있는 곳에 설치를 할 경우에는 진동에 의해 고정하는 볼트가 풀릴 수 있으므로, 각별히 주의해야 합니다. 볼트 사이즈는 최대 M10를 권장합니다.

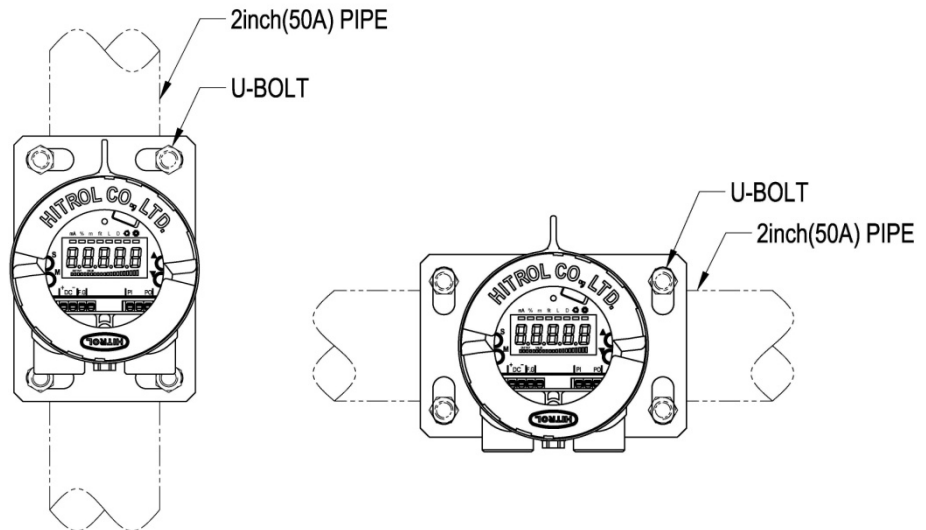
별도의 요청사항이 없으면, 설치 볼트 및 파이프는 제공하지 않습니다.

그 이외에 아래 사항을 주의해야 합니다.

- 주위 온도 -20°C ~ +60°C 내에 사용합니다.
- 육안으로 확인 할 수 있는 곳에 설치합니다.





**ANCHOR BOLT MOUNTING**



**U-BOLT MOUNTING**



- 용 도** HI-100D / HI-100D-Ex 의 사용상 제한되어야 할 것은 다음과 같은 점입니다.
- 방폭 제품(HI-100D)이 아닌 경우 방폭 지역에 설치하면 안됩니다.
  - 방폭 제품(HI-100D-Ex)은 1종 및 2종 장소에 설치 할 수 있습니다.
  - 설치 주위 온도 범위(-20~+60 °C)가 초과 하는 경우에 사용하면 안됩니다.
  - 보호등급이 IP 65조건 보다 상위 경우에 사용하면 안됩니다.
  - 진동이 있는 곳에 사용하지 말아야 합니다.
- 유지보수 방법**
- 유지보수
    - 탱크에 직접적으로 설치가 되지 않으므로 특별한 유지보수 사항은 없으나, 표면에 이물질이 생기는 경우 Display를 못할 수 있으므로, 세척을 해야 합니다.
    - 신호가 정상적으로 안나 올 시에 조작방법을 확인 후 셋팅을 다시 하거나 본사에 문의 바랍니다.
-  유지 보수 시에 제품에 전원을 완전히 차단한 상태에서 점검을 해야 합니다.  
방폭 지역에서는 전원이 인가된 상태에서는 분해를 하면 안됩니다.
- 고장체크**
- 동작이 정상적으로 되지 않을 경우에는, 우선적으로 아래와 같이 확인을 합니다.
- 전원전압 연결은 올바르게 되었는가.
  - 전원전압은 사양에 맞게 올바르게 공급되고 있는가.
  - Level Transmitter 연결 배선은 올바른가.
- 분리 시 주의사항**
- 해체작업은 전원을 차단한 상태에서 합니다.
  - 제품의 COVER를 열고 닫을 때에는 O-Ring 또는 Gasket 부분에 손상 되지 않도록 주의 하여야 합니다.
- 운반 및 조립 시 주의사항**
- 기기의 운반이나 조립 시에 충격이 가해 지지 않도록 특별히 주의하여야 합니다.  
기기의 충격은 고장 및 파손의 직접적인 원인이 될 수 있습니다.
-  제품의 이동 및 운반 시에는 제품에 큰 충격을 가해서는 안 됩니다.
- 설치 시 주의사항**
- Bolt 체결 시에는 브라켓 홀에 맞는 규격을 사용해야 합니다.
  - 사용자는 Bolt, Nut 사이에는 풀림 방지를 위하여 Washer를 체결하여야 합니다.
  - 사용자는 관련 제품이 방폭 지역인지 여부를 판단하여 적합한 제품을 설치 하여야 합니다.
  - 전원은 결선이 완료 된 후 제품의 COVER를 조립한 후에 인가 합니다.

**안전과 환경에  
관한 사항**

■ 사용 중 주의사항

- 사용 중에는 잠금 장치를 분실해서는 안되며, 필히 체결을 하고 있어야 합니다.
- 제품에 큰 충격을 가해서는 안 됩니다.
- 방폭 제품인 경우 폭발성가스 분위기가 존재하는 경우 제품의 COVER를 열지 말아야 합니다.

■ 제품 결선시의 주의사항

- 접점의 위치에 맞는 단자에 결선을 하여야 합니다. (결선 방법 참조)
- 기기의 전원 전압은 해당 사양을 확인 후 결선하고 점검 후 투입 하여야 합니다.
- 전원 전압이 잘못 투입 되었을 경우 기기의 손상이나 고장이 생길 수 있습니다.
- 감전사고 발생 위험이 있으니 안전에 주의해야 합니다.
- 전선 인입구 전원선과 신호선을 각각 다른 입인구에 삽입하여 결선한다.  
(결선 방법 참조)

■ 외부전선 인입 방식 주의 사항 (방폭형)

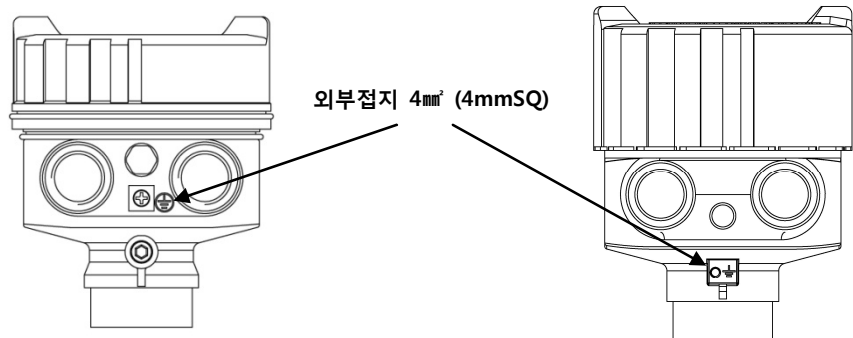


전선 인입 시 인증 받은 케이블 그랜드(Ex d IIC, IP65 이상, PF 1/2")를 반드시 사용해서 케이블을 인입해야 합니다.

사용하지 않는 인입구는 인증 받은 플로그(Ex d IIC, IP65 이상, PF 1/2")로 밀폐되어야 합니다.

■ 접지 연결 시 주의 사항

- 외부 접지의 위치는 아래와 같으며, 외부 접지 연결 시에는 접지선의 Size가 4mm<sup>2</sup> 이상 (4mmSQ) 되어야 합니다. (내부 접지는 결선 케이블과 동일 사양으로 결선한다.)



**HEAD 외부 (일반형)**

**HEAD 외부 (방폭형)**



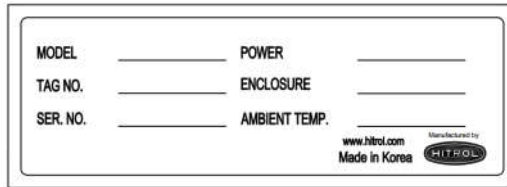
접지 단자에 Terminal Lug를 해체 후 재 연결 시 Washer는 필히 사용하여야 합니다. (풀림 방지)

■ 제품의 폐기

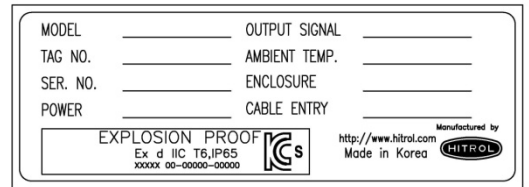
- 제품 사용이 불가능이 하여 폐기를 할 때에는 제품 Housing 내에 있는 AMP와 몸체 부분을 분리하여 폐기 합니다. 환경에 영향을 미치는 부속품 등은 없으므로 특별히 주의를 할 필요가 없습니다. (예; 수은 스위치)

**제품의 표시**

제품 인식 표시는 Housing에 부착되며, 제품의 모델명, 시리얼 번호, 사용 온도, 사용 압력, 출력에 대한 사항 등이 표기 됩니다. 시리얼 번호는 제품을 구분하는 제조 고유 번호 입니다.



<일반용>



<방폭용>

**사용자 교육에  
관한 사항**

위와 같은 사항을 숙지를 하고, Housing의 주변 온도는 -20~+60 °C가 넘지 않아야 합니다.

방폭형 제품은 산업안전보건법 제 34조 및 같은 법 시행규칙 제 58조의 4에 따라 설계 된 제품입니다.



방폭이 아닌 일반 제품을 방폭 지역에 적용을 해서는 안되며, 방폭 제품은 주변 환경이 1종 및 2종 장소에만 사용을 할 수 있습니다.

**품질 보증  
및 연락처**

■ 품질 보증 및 서비스

본제품의 품질 보증 기간은 제품 출하 후 2년이며, 정상적인 사용 상태에서 발생한 고장의 경우 무상 서비스를 받을 수 있습니다. 제품의 고장이 아닌 경우 서비스를 요청하면 보증기간에 관계없이 요금이 발생 될 수 있습니다.

A/S 신청은 홈페이지 또는 본사를 통해 신청 할 수 있습니다.

■ 본사 . 공장 . 연구소 연락처

주소 : 경기도 파주시 조리읍 팔학골길 141 (팔학골길 98) 하이트를

HITROL CO.,LTD 141(98), Palhakgol-road, Jori-eup, Paju-si, Gyeonggi-do, Korea

TEL : 031-950-9700 (본사 및 A/S)

FAX : 031-950-9796 ~ 9799 (본사 및 A/S)