



HTA-4004 MULTI ALARM SETTER

취급설명서

저희 (주)하이트롤 HTA-4004
MULTI ALARM SETTER 를 구입해주셔서 감사합니다.
사용하기 전 본 설명서를 충분히 읽어주시고, 꼭 보관하여 주십시오.

FEATURES(특징)

- ◆ 고성능, 고정도의 16bit A/D CONVERTER를 사용.
- ◆ 통신기능 : RS 485
 - 원격 감시 및 제어가 가능
- ◆ 경보출력
 - 개별적으로 상, 하한 ALARM 설정 가능한 4ALARM기능
 - DEAD BAND 기능
- ◆ ANALOG OUTPUT
 - 입력 RANGE 설정에 따른 SCALING에 따른 절연된 mA출력

SPECIFICATIONS(제품사양)

ITEM	SPECIFICATIONS	
INPUT종류	mA, V, 2-Wire, T/C(K,R,E,J,T,S TYPE) Pt 100Ω(DIN), JPt 100Ω(JIS)	
SCALING	mA, V, 2-Wire	-9999 ~ 9999
	PT 100Ω	-200.0 ~ 800.0℃
	T/C-K	-200 ~ 1350℃
	T/C-R	0 ~ 1750℃
	T/C-E	-200.0~700.0℃
	T/C-J	-200.0~700.0℃
	T/C-T	-200.0~200.0℃
T/C-S	0~1750℃	
DISPLAY	4DIGIT(RED)/0.4inch	
ACCURACY	High value of ±0.2% Full Scale	
INPUT MEASURING CYCLE(BURN OUT OFF)	mA,mV,V	200mS
	T/C, RTD	400mS
INPUT RESISTANCE	Volt	1MΩ
	mA	250Ω/±0.1 25ppm저항
	OTHER	1MΩ or More
MAXIMUM SIGNAL RESISTANCE	Volt	300Ω or Less/Line
	OTHER	1kΩ or Less/Line
RTD MAXIMUM LEAD RESISTANCE	30Ω or Less/Line	
SENSOR POWER	DC24V/30mA ±0.5%이내	
CMRR	140dB or More	
NMRR	50dB or More	
PEAK-HOLD FUNCTION	HOLDING SAMPLE RATE 10times/sec DIGITAL DISPLAY : Max. value display	
ALARM 출력	접점출력상태	Normal open
	Max.power	750VA, 90W
	Max.voltage	250V AC, 110V DC
	Max.current	5A
	Max.capacity	3A DC, AC
POWER SUPPLY	4VA AC 110/220V(50/60Hz) DC 24V ±6V(OPTION)	
INSULATION RESISTANCE	FG-INPUT	100MΩ or More (500V AC)
	FG-POWER	100MΩ or More (500V AC)
	POWER-INPUT	100MΩ or More (500V AC)
AMBIENT TEMPER HUMIDITY	OPERATION -10~60℃ / 10~90%	
WEIGHT	APPROX. 350g	
HOUSING MATERIAL	ABS plastic(white)	
DIMENSION	90(W) X 145(H) X 72(D)mm	
INSTALLATION	PLUG-IN	

주요 기능 설명

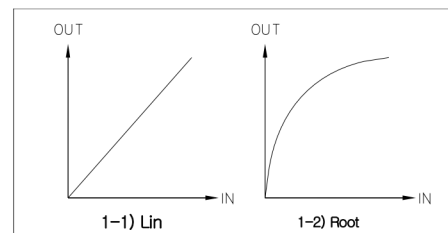
1. FUNCTION기능(SENSOR가 mA, V, 2-Wire 일 때만 적용)
*설정 MODE의 코드를 참조합니다.

1-1) LINEAR

입력을 그대로 받으며, 일반적인 입력 처리 시 직선성이 요구되는 입력에 설정합니다.

1-2) ROOT

입력을√로 연산하여 받으며 Orifice를 사용하여 유량을 조정하고자 할 때 설정합니다.



1-3) LIMIT

설정을 LIMIT로 선택하면 입력을 인가하지 않았을 때, 입력 값이 못 미치게 인가될 때 DISPLAY가 "0"으로 표시됩니다.

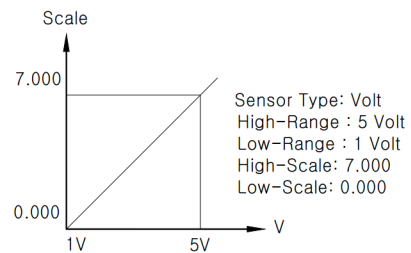
예) SENSOR(INPUT) : DC 4-20mA 설정.

3mA 입력될 때 : DISPLAY "0"

입력이 연결되지 않았을 때: DISPLAY "0"

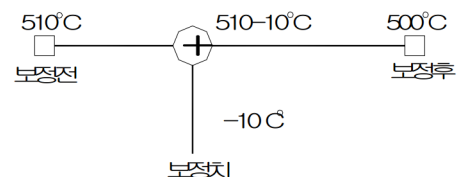
2. Display scaling 기능(SENSOR가 mA, V, 2-Wire 일 때만 적용)
Scaling 및 Range에 따라 측정(PV)치를 설정하는 기능

예) 입력 Range 1-5V, level을 0.000~7.000로 설정 시



3. Sensor 보정기능

장시간 sensor를 사용하여 Zero점이 변동하든지, sensor의 선로 길이가 길어서 오차가 발생 시 측정치에 대하여 보정치를 가감할 수 있는 기능입니다. Function이 Vacuum일 때는 대기압 Trim 기능으로 동작합니다.



4. PEAK & HOLD 기능

입력 Scale의 최고치와 최저치를 기억하여 MODE Key로 선택하여 확인하거나 계속 표시되게 할 수 있는 기능입니다.

4-1) HIGH PEAK MODE

최고 높은 입력치(scale)를 기억하여 운전MODE의 PEAK모드에서 shift Key를 누르면 최고치를 표시합니다.

4-2) LOW PEAK MODE

최고 낮은 입력치(scale)를 기억하여 운전MODE의 PEAK모드에서 shift Key를 누르면 최저치를 표시합니다.

4-3) HIGH PEAK and DISPLAY MODE

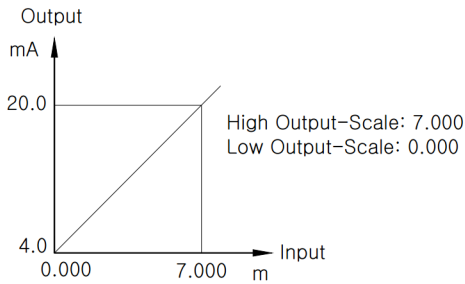
최고 높은 입력치(scale)를 기억하여 측정(PV)표시 창에 항상 최고치를 표시하며, 출력(output) 전송 시에도 항상 최고치를 전송합니다.

4-4) LOW PEAK and DISPLAY MODE

최고 낮은 입력치(scale)를 기억하여 측정(PV) 표시 창에 항상 최저치를 표시하며, 출력(output) 전송 시에도 항상 최저치를 전송합니다.

5. 출력 scaling 기능

출력 scale에 따라 4~20mA 출력치가 변경되는 기능입니다.



6. 통신기능(OPTION)

RS485 통신기능을 장착하여 Computer와 통신으로 원격감시가 용이합니다.

통신 속도 : 19200bps

통신 ADDRESS : 0 ~ 99 번지

※설정 MODE 의 16 코드를 참조합니다.

통신 기능 장착 시 자세한 내용은 통신 MANUAL을 참조 바랍니다.

제품 CODE

MODEL HTA - 4004-□□□□

INPUT type

1. mA, V, 2-Wire
2. T/C (OPTION)
3. RTD (OPTION)

OUTPUT

1. 4 ALARM / 4-20mA
2. 4 ALARM / 1-5V

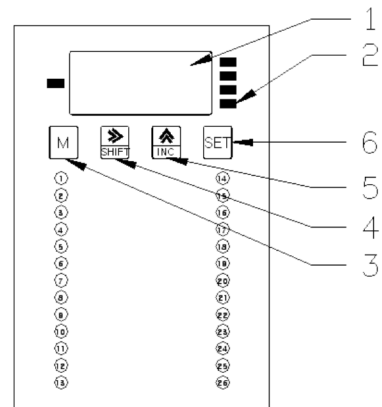
POWER

1. AC 95~250V

OPTION

1. NONE
2. RS-485

각 부의 명칭

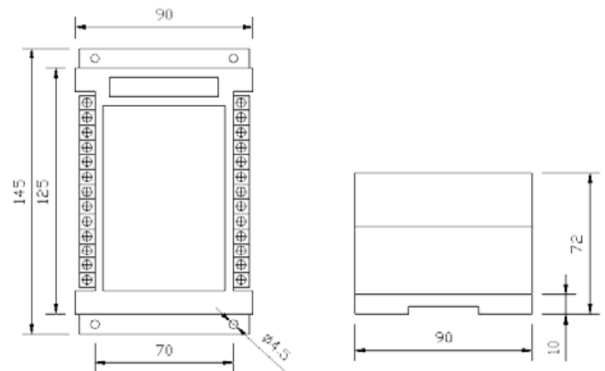


- ① 측정치(PV) 표시
- ② ALARM 상태표시
- ③ MODE Key : 설정된 DATA를 저장하고 MENU변경
- ④ SHIFT Key : 설정모드 진입 및 변경위치 이동
- ⑤ INC Key : UP 모드 선택 및 수치 변경
- ⑥ SET Key : 저장 및 설정모드에서 빠져 나갑니다

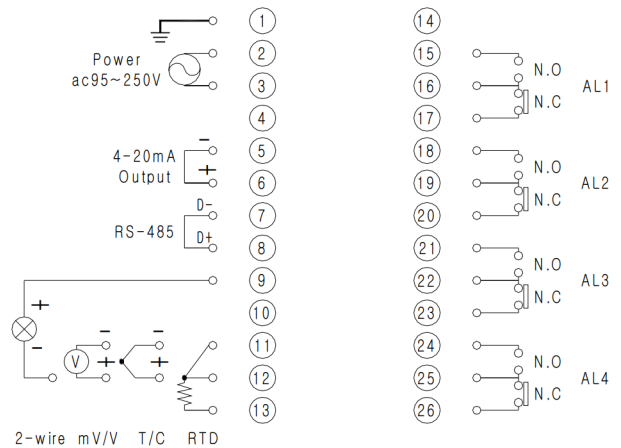
DIMENSION(외형 및 취부방법)

◆ FRONT VIEW

◆ SIDE VIEW

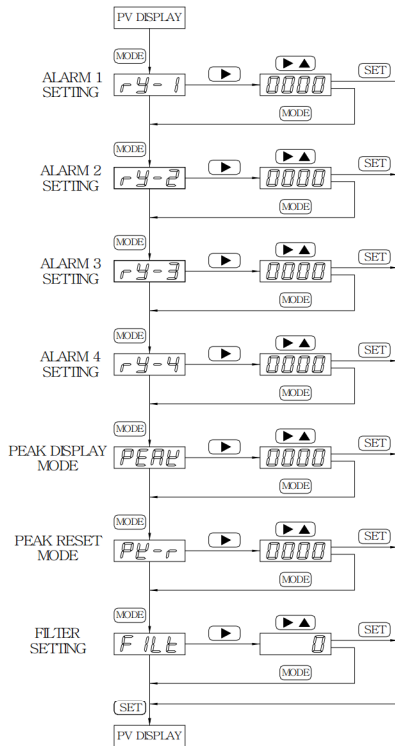


TERMINAL CONNECTION



운전 MODE

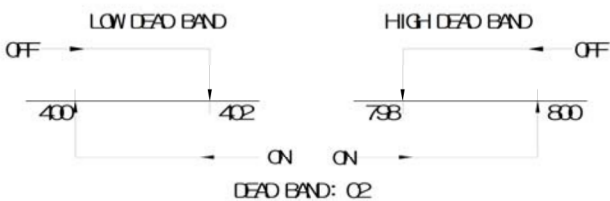
전원을 ON 하기 전에 결선 상태를 확인합니다.
 DATA 설정은 먼저 SHIFT Key로 원하는 곳에 점멸 하게 한 후 INC Key로서 원하는 숫자(0,1,2...9 반복해서 돌아감)를 설정합니다.
 더 이상 설정하지 않고 빠져 나올 때는 SET Key를 누르면 더 이상 진행되지 않고 PV 지시치 상태로 빠져나옵니다.
 MODE Key를 누르면 설정 값이 기억되고 그 다음 MODE로 넘어갑니다.
 MODE Key를 계속 반복해서 누르면 아래의 그림과 같이 돌아가며 나타납니다.
 SETTING시 설정의 어떤 MODE에 있는 상태여도 SET Key를 누르면 PV지시 상태로 돌아옵니다.



Alarm 모드(상한,하한경고)는 설정모드에서 설정된 값에 따라 동작합니다.

◆ALARM 기능

경보의 종류 - 상,하한(HI LOW)
 4ALARM을 개별로 설정할 수 있으며 개별 POINT당 RELAY 점접 출력이 나옵니다.
 Alarm EX) Low Alarm Value 400.0
 High Alarm Value 800.0
 Alarm Deadband 0.2



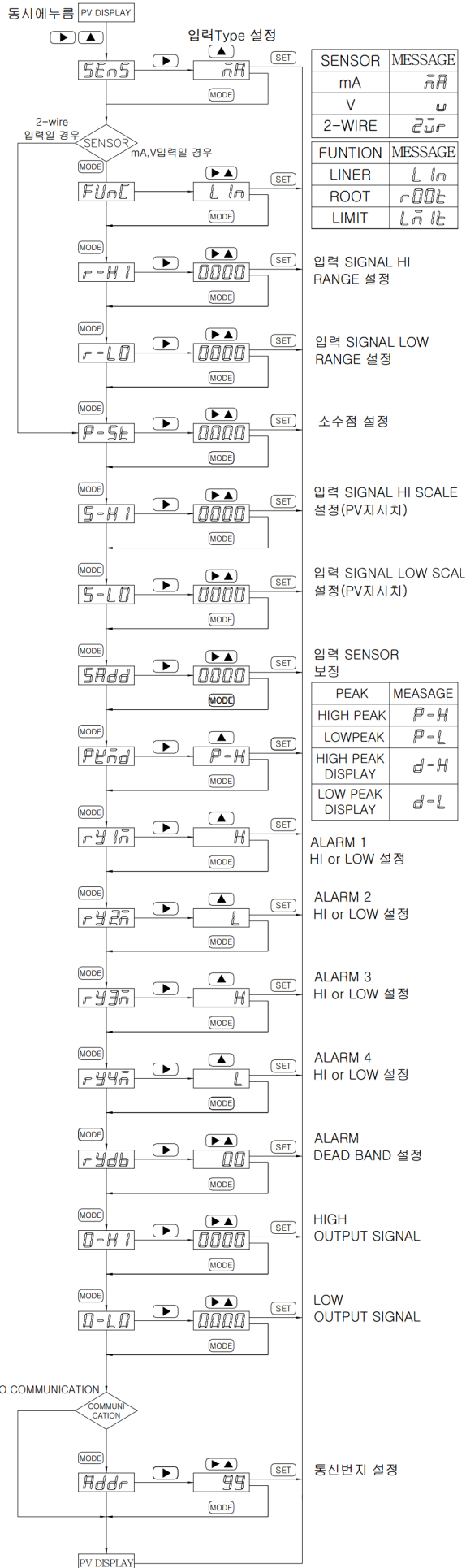
◆FILTER기능

Filter 기능은 평균필터로 4종류가 있습니다.
 (1) 0: FILTER 없이 입력변동을 그대로 표시합니다.
 (2) 1: 최근입력 4번 SAMPLE 치를 평균하여 표시합니다.
 (3) 2: 최근입력 8번 SAMPLE 치를 평균하여 표시합니다.
 (4) 3: 최근입력 16번 SAMPLE 치를 평균하여 표시합니다.
 FILTER 기능을 선정하면 응답이 느려집니다. 고속 응답이 필요할 시는 Filter를 사용하지 마십시오. 입력이 불규칙 적으로 들어와 출력과 표시치가 변할 때 Filter 기능을 사용하여 안정된 출력과 표시치를 얻을 수 있습니다.

설정 MODE

계기를 구입하여 사용자가 사용목적에 맞게 설정하고자 할 때 사용하는 MODE입니다.

- ◆ Data 설정은 먼저 SHIFT Key키로 원하는 곳을 점멸하게 한 후 INC Key로서 원하는 숫자(0,1,2...9반복해서 돌아감)를 설정합니다.
- ◆ 더 이상 설정하지 않고 빠져 나올 때는 SET Key를 누르면 더 이상 진행되지 않고 PV지시치 상태로 빠져나옵니다.
 MODE Key를 누르면 설정 값이 저장되고 그 다음 MODE로 넘어갑니다.
- ◆ SETTING시 설정의 어떤 MODE에 있는 상태여도 SET Key를 누르면 PV지시 상태로 돌아옵니다.
 모든 설정이 끝난 후에 반드시 SET Key를 눌러야 PV지시치가 표시되며, SET Key를 누르지 않으면 설정 상태에서 대기하고 있습니다.



SENSOR	MESSAGE
mA	nA
V	v
2-WIRE	2ur

FUNTION	MESSAGE
LINEAR	LIn
ROOT	r00t
LIMIT	LInIt

PEAK	MEASAGE
HIGH PEAK	P-H
LOWPEAK	P-L
HIGH PEAK DISPLAY	d-H
LOW PEAK DISPLAY	d-L

안전상의 주의

사용 전에 <안전상의 주의>를 잘 읽어 주시고 올바르게 사용하여 주십시오.

여기에 표시된 주의사항은 안전에 관한 주요한 내용을 기재하고 있으므로 필히 지켜주십시오.

안전주의사항은 경고와 주의로 구분하고 있습니다.

※ 경고 : 잘못 취급하였을 때, 사망 또는 중상을 입을 가능성이 있습니다.

(1) 배선상의 주의

- 본기의 고장이나 이상 시 중대한 사고에 대한 우려가 있는 경우에는, 외부에 적절한 보호회로를 설치하여 사고 방지를 도모하여 주십시오.
- 본기에는 전원스위치, 퓨즈는 부착되어 있지 않으므로 외부에 별도로 설치하여 주십시오. (퓨즈정격 250V 0.5A)

(2) 전원

- 기기의 파손방지 및 고장방지를 위하여 정격에 맞는 전원전압을 공급하여 주십시오.
- 감전방지 및 기기고장방지를 위하여 모든 배선이 종료될 때까지 전원을 투입하지 마십시오.

(3) 가스(GAS)중에서의 사용금지

- 방폭구조가 아니므로 가연성, 폭발성 가스가 있는 장소에서는 사용하지 마십시오.

(4) 계기의 접촉

- 본기는 절대로 분해한다든지, 가공, 개선, 수리 하지 마십시오. 이상동작, 감전, 화재의 위험이 있습니다.
- 통전 중에는 단자에 접촉하지 마십시오. 오작동의 우려가 있습니다.

(5) 보수상의 주의

- 본기의 탈착은 전원을 OFF한 후 조치하여 주십시오. 감전, 오작동, 고장의 원인이 됩니다.
- 본기를 계속적으로 안전하게 사용하기 위하여 정기적인 보수를 권장합니다. 본기의 탑재 부품에는 수명이 있는 것과 경년 변화하는 것이 있습니다.
- 부속품을 포함한 본체의 보증기간은 정상적으로 사용한 경우에 1년입니다.

※ 주의 : 잘못 취급하였을 때, 사용자가 상해를 입게 되거나 물적 손해의 가능성이 있습니다.

(1) 취급상의 주의

- 사용 시 주위 온도가 0~50℃의 범위를 초과하는 장소.
- 사용 시 주위 습도가 20~90%RH의 범위를 초과하는 장소.
- 온도변화가 급격하여 결로되는 장소.
- 부식성 가스(특히 유화가스, 암모니아 등), 가연성가스가 발생하는 장소
- 본체에 직접 진동, 충격이 가하여지는 장소.
- 물, 기름, 약품, 증기가 있는 장소.
- 티끌과 먼지, 염분, 철분이 많은 장소.
- 유도장애가 크고 정전기, 자기노이즈가 발생하기 쉬운 장소.
- 직사일광을 받는 장소.
- 복사열등에 의한 열 축적이 발생하는 장소.

상기 이외의 문제가 발생할 경우 당사에 문의 바랍니다.

안 내
(주) 하이트롤

경기도 파주시 조리읍 팔학골길 141 (팔학골길 98)
TEL:(031)950-9700 FAX:(031)950-9796-9799

본 사용 설명서의 내용은 제품의 향상을 위하여 임의로 변경될 수 있습니다.