

HITROL CO., LTD.

경기도 파주시 조리읍 봉일천리 62-182

TEL : 031-943-0875~6

FAX : 031-943-0878/5600

http://www.hitrol.co.kr

INSTALLATION & MAINTENANCE MANUAL

RESTRICTION ORIFICE HRO / HMO - Series



Installation & Maintenance Manual
for Restriction Orifice
HITROL CO., LTD.

목 차

1. 요약	2
2. 설 치	2
2.1. 안전 메시지	2
2.2. 설치 전 점검사항	2
2.3. 계기 인수 시 주의사항	2
2.4. 설치 구성	3
2.5. 직관부	4
2.6. Hardware 설치	4
3. 점검 및 유지보수	5
3.1. 설치 및 연결부위의 점검	5
3.2. 유지 보수	5

NOTICE

HRO, HMO-Series를 사용하기 전에 개인과 시스템의 안전성과 최적의 성능을 유지하기 위해서, 본 매뉴얼의 내용을 숙지하여야 한다.

1. 요약

이 절에서는 본 매뉴얼의 각 절의 내용에 대하여 간략하게 설명한다.

본 매뉴얼의 2절에서는 HRO, HMO-Series Restriction Orifice의 설치 전 검사, 설치를 위한 방향 및 위치 선정 및 방법에 대해 설명한다.

본 매뉴얼의 3절에서는 HRO, HMO-Series Restriction Orifice의 설치 후 연결부위의 점검 및 유지보수에 대하여 설명한다.

2. 설치

아래 사항은 HRO, HMO-Series Restriction Orifice의 설치 방향 및 위치 선정, 설치 방법에 대한 사항이다.

2.1. 안전 메시지

⚠ WARNING

본 매뉴얼의 지침에 맞게 설치되지 않는 경우 System 사고 및 심각한 부상을 입을 수 있다. 따라서 숙련된 담당자가 본 매뉴얼을 숙지한 후 설치하도록 한다.

2.2. 설치 전 점검사항

아래사항은 HRO, HMO-Series를 설치하기 위한 작업에 대해 간략히 나타낸 것이다. Flange Union이 이미 설치되어있는 경우에는 Flange의 사이즈와 Pressure Rating이 Orifice Handle에 기재된 내용과 동일한지 확인한 후 중간단계부터 시작한다.

- HRO, HMO-Series를 관로의 어느 부분에 설치할지 결정한다.
- Service 조건에 맞도록 Orifice의 설치 방향을 결정한다.
- 2.5항의 표를 참고하여 적절한 직관부 길이를 결정한다.
- HRO, HMO-Series의 설치 구성을 확인한다.
- Orifice Plate 및 기타 Hardware를 본 매뉴얼의 2.6항에 따라 설치한다.
- 누수가 있는지 확인한다.

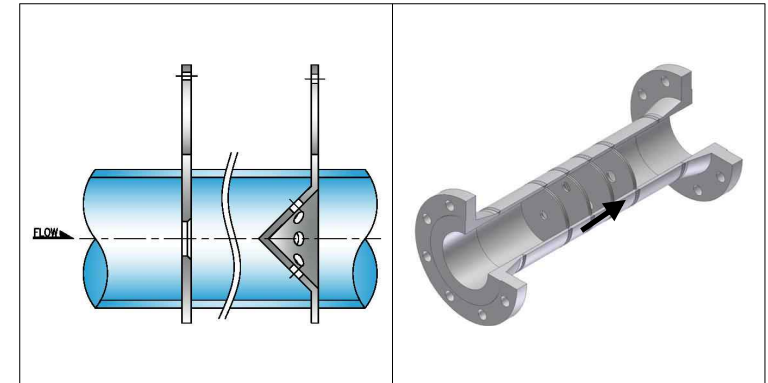
2.3. 계기 인수 시 주의사항

아래 사항들은 계기를 인수받은 후 필히 확인해야할 사항이다.

- 주문한 제품과 인수받은 제품이 일치 하는지 확인한다.
- Orifice가 설치될 관로의 내경이 명판에 적용한 PIPE I.D와 일치하는지 확인한다.
- 운송과정에서 Orifice가 손상되지 않았는지 확인한다.

2.4. 설치 구성

Restriction Orifice는 <그림 1>과 같이 측정 유체의 방향에 따라 설치되어야 한다.



<그림 1>

- 기타 고려 사항
 - Orifice handle의 Inlet 표기가 전단 방향을 보도록 설치 한다.

2.5. 직관부

Restriction Orifice는 크게 직관부가 요구되지는 않으나, 유량을 정확하게 제한하기 위해서는 관로 내에 유체가 충만하여 흐르는 조건(만관)하에서 Measuring Orifice의 직관부와 같은 조건으로 설치되면 가장 좋다. 특히, Cavitiaion 및 Choking의 발생 가능성이 큰 Conical type의 경우 전단의 직관부를 충분히 가져야 한다.

2.6. Hardware 설치

- Orifice를 설치하기 위해서는 파이프 안에 압력을 완전히 제거하고 배수시킨다.
- 모든 조립은 불순물이 들어가지 않도록 Cleaning 한 후 작업한다.
- Orifice Handle의 INLET 표기를 확인하여 관로 내 유체 흐름과 일치하도록 한다.

3. 점검 및 유지보수

3.1. 설치 및 연결부위의 점검

- 본 매뉴얼의 2.4항에 따라 SERVICE 조건에 맞게 설치되었는지 확인한다.
- 본 매뉴얼의 2.5항에 따라 직관부가 충분히 형성되었는지 확인한다.
- Flange 등의 연결부위가 정확히 연결되었는지 확인한다.
- 측정관로에 유체가 흐르도록 하여 누수가 있는지 확인한다.

3.2 유지 보수

- 정기적으로 Orifice가 침식 혹은 마모되어 Bore 값이 변경되었는지 확인한다.
- 정기적으로 Orifice 전단에 이물질이 퇴적되어 PIPE I.D 값에 영향을 주는지 확인한다.

Head Office. Factory. R&D Institute

#62-182, Bongilchoen_Ri, Chori_Eup, Paju_City,
Gyeonggi_Do, Korea
Tel : +82-31-943-0875
Fax : +82-31-943-0878 / 5600
<http://www.hitrol.co.kr>